



MODELLO

NOVACUT 106 LCD

MANUALE ISTRUZIONI
per l'installazione,
uso e manutenzione
dei generatori
di saldatura.

Istruzioni originali in italiano.
Conservare per future consultazioni.

1.995.232 IT - Rev. 1.1



Indice

1. PREMESSE	4
1.1. SCOPO DEL MANUALE ISTRUZIONI PER L'USO E LA MANUTENZIONE	4
1.2. DESTINATARI	4
1.3. CONSERVAZIONE DEL MANUALE DI ISTRUZIONI	5
1.4. AGGIORNAMENTO DEL MANUALE DI ISTRUZIONI	5
1.5. COME LEGGERE IL MANUALE DI ISTRUZIONI	5
1.6. TERMINI, SIMBOLI E PITTOGRAMMI	5
2. INFORMAZIONI GENERALI	6
2.1. DATI DI IDENTIFICAZIONE DEL COSTRUTTORE	6
2.2. DATI DI IDENTIFICAZIONE E TARGHE DELLA MACCHINA	6
2.3. DICHIARAZIONI DI CONFORMITÀ	7
2.4. NORME DI SICUREZZA	7
2.5. INFORMAZIONI SULL'ASSISTENZA TECNICA	7
2.6. PREDISPOSIZIONI A CARICO DEL CLIENTE	7
3. SICUREZZA	8
3.1. AVVERTENZE GENERALI DI SICUREZZA	8
3.2. USO PREVISTO	13
3.3. CONTROINDICAZIONI D'USO	13
3.4. ZONE PERICOLOSE	13
3.5. DISPOSITIVI DI SICUREZZA	13
3.6. SEGNALETICA	13
3.7. RISCHI RESIDUI	14
4. INSTALLAZIONE	15
4.1. SPEDIZIONE	15
4.2. IMBALLO	15
4.3. PRESA IN CONSEGNA DELLA MACCHINA	15
4.4. MOVIMENTAZIONE E SOLLEVAMENTO	15
4.5. DISIMBALLO	16
4.6. STOCCAGGIO	17
4.7. PREDISPOSIZIONI	17
4.8. MONTAGGIO / POSIZIONAMENTO	17
4.9. COLLEGAMENTI	18
4.10. CONTROLLI PRELIMINARI	18
5. DESCRIZIONE MACCHINA	19
5.1. PRINCIPIO DI FUNZIONAMENTO	19
5.2. CARATTERISTICHE E COMPONENTI PRINCIPALI	19
5.3. CONDIZIONI AMBIENTALI	19
5.4. ILLUMINAZIONE	19
5.5. VIBRAZIONI	19
5.6. EMISSIONI SONORE	20
5.7. DATI TECNICI	20

6. USO DELLA MACCHINA	21
6.1. DESCRIZIONE DEL LAYOUT MACCHINA	21
6.1.1. Layout per il pannello anteriore e posteriore	21
6.1.2. Spiegazione di ulteriori comandi	21
6.2. INSTALLAZIONE E FUNZIONAMENTO	23
6.2.1. Collegamento elettrico	23
6.2.2. Requisiti per l'aria compressa	23
6.2.3. Funzionamento di base	24
6.2.4. Operazione di taglio	24
6.2.5. Diagramma della presa CNC	25
6.3. Guida per il taglio al plasma	27
6.3.1. Guida di taglio	27
6.3.2. Tecniche operative	27
6.4. MESSA IN FUNZIONE	29
6.5. ARRESTO NORMALE	29
6.6. MESSA FUORI SERVIZIO	29
7. MANUTENZIONE	29
7.1. ISOLAMENTO DELLA MACCHINA	29
7.2. PRECAUZIONI PARTICOLARI	29
7.3. PULIZIA	29
7.4. MANUTENZIONE ORDINARIA	30
7.5. RIPARAZIONE DELLE SALDATRICI	30
7.6. DIAGNOSTICA E RICERCA GUASTI	31
8. ACCESSORI E RICAMBI	33
8.1. ASSISTENZA	33
8.2. RICAMBI	33
9. ISTRUZIONI SUPPLEMENTARI	33
9.1. SMALTIMENTO RIFIUTI	33
9.2. MESSA FUORI SERVIZIO E SMANTELLAMENTO	33
10. ALLEGATI	35
10.1. SCHEMI ELETTRICI	35
10.2. RICAMBI	36

1. PREMESSE

1.1. SCOPO DEL MANUALE ISTRUZIONI PER L'USO E LA MANUTENZIONE

Il presente manuale è stato realizzato per fornire all'utilizzatore una conoscenza generale della macchina e per consentirne l'uso in condizioni di sicurezza.

Il presente Manuale di Istruzioni è parte integrante della macchina ed ha lo scopo di fornire tutte le informazioni necessarie per:

1. la manipolazione della macchina, imballata e disimballata in condizioni di sicurezza;
2. la corretta installazione della macchina;
3. la conoscenza delle specifiche tecniche della macchina;
4. la conoscenza approfondita del suo funzionamento e dei suoi limiti;
5. l'indicazione delle qualifiche e della formazione specifica richieste agli operatori ed ai manutentori della macchina;
6. la conoscenza approfondita degli usi previsti, non previsti e non permessi;
7. il suo corretto uso in condizioni di sicurezza;
8. effettuare interventi di manutenzione e riparazione, in modo corretto e sicuro;
9. l'assistenza tecnica e la gestione dei ricambi;
10. lo smaltimento dei rifiuti prodotti dalla macchina;
11. la dismissione della macchina in condizioni di sicurezza e nel rispetto delle norme vigenti a tutela della salute dei lavoratori e dell'ambiente.

Questo documento presuppone che, negli impianti ove sia destinata la macchina, vengano osservate le vigenti norme di sicurezza e igiene del lavoro.

IMPORTANTE: Il responsabile competente ha l'obbligo, secondo le norme vigenti, di leggere attentamente il contenuto di questo Manuale Istruzioni e di farlo leggere agli utilizzatori e manutentori addetti, per le parti che a loro competono.

Il cliente ha la responsabilità di assicurarsi che, nel caso il presente documento subisca modifiche da parte del Costruttore, solo le versioni aggiornate del Manuale siano effettivamente presenti nei punti di utilizzo.

Le istruzioni, la documentazione e i disegni contenuti nel presente Manuale sono di natura tecnica riservata, di stretta proprietà del Costruttore pertanto, al di fuori degli scopi per cui è stato prodotto, ogni riproduzione sia integrale che parziale del contenuto e/o del formato, deve avvenire con il preventivo consenso del Costruttore.

LA LINGUA UFFICIALE SCELTA DAL COSTRUTTORE È L'ITALIANO. Non si assumono responsabilità per traduzioni, in altre lingue, non conformi al significato originale (ISTRUZIONI ORIGINALI).

1.2. DESTINATARI

Il presente Manuale Istruzioni è rivolto all'installatore, all'operatore/utilizzatore, al responsabile dell'impianto, al responsabile sicurezza dell'impianto e al tecnico qualificato o qualificato ed autorizzato abilitato alla manutenzione della macchina.

INSTALLATORE: Tecnico autorizzato dal costruttore e esperto nelle operazioni di movimentazione, installazione, allacciamento e messa a punto della macchina.

OPERATORE / UTILIZZATORE: È la persona incaricata di utilizzare la macchina ed eseguirne la pulizia.

RESPONSABILE DELL'IMPIANTO: Colui che ne esegue le regolazioni e la programmazione.

RESPONSABILE SICUREZZA DELL'IMPIANTO: Persona incaricata di verificare che tutte le norme applicabili in ambito di sicurezza e le prescrizioni riportate nel presente manuale vengano rispettate.

TECNICO QUALIFICATO: Persona qualificata che in virtù di una accurata conoscenza tecnica della macchina e di tutte le modalità di intervento in sicurezza, esegue manutenzioni ordinarie e piccole riparazioni.

TECNICO QUALIFICATO ED AUTORIZZATO: Persona altamente qualificata, formata e autorizzata dal costruttore ad effettuare regolazioni sensibili e interventi di manutenzione straordinaria o riparazioni durante il periodo di garanzia.

PERSONA ESPOSTA: Qualsiasi persona che si trovi interamente o in parte in una zona pericolosa (in prossimità della macchina ed esposta a rischio per la sua incolumità).

La macchina è destinata ad un utilizzo industriale, per cui il suo uso è riservato a figure qualificate, in particolare che:

- abbiano compiuto la maggiore età;
- siano fisicamente e psichicamente idonee a svolgere lavori di particolare difficoltà tecnica;
- siano state adeguatamente istruite sull'uso e sulla manutenzione della macchina;
- siano state giudicate idonee dal datore di lavoro a

svolgere il compito affidatogli;

- siano capaci di capire ed interpretare il manuale dell'operatore e le prescrizioni di sicurezza;
- conoscano le procedure di emergenza e la loro attuazione;
- abbiano compreso le procedure operative definite dal Costruttore della macchina.

1.3. CONSERVAZIONE DEL MANUALE DI ISTRUZIONI

Il Manuale di Istruzioni va conservato con cura e deve accompagnare la macchina in tutti i passaggi di proprietà che la medesima potrà avere nel suo ciclo di vita. La conservazione deve essere favorita maneggiandolo con cura, con le mani pulite e non depositandolo su superfici sporche.

Non devono essere asportate, strappate o arbitrariamente modificate delle parti.

Il Manuale va archiviato in un ambiente protetto da umidità e calore e nelle immediate vicinanze della macchina a cui si riferisce.

1.4. AGGIORNAMENTO DEL MANUALE DI ISTRUZIONI

Il Costruttore si ritiene responsabile unicamente delle istruzioni redatte e validate dallo stesso (Istruzioni Originali); eventuali traduzioni DEVONO sempre essere accompagnate dalle Istruzioni Originali, per poter verificare la correttezza della traduzione. In ogni caso il Costruttore non si ritiene responsabile di traduzioni non approvate dal Costruttore stesso, pertanto se viene rilevata una incongruenza, occorre prestare attenzione alla lingua originale ed eventualmente contattare l'ufficio commerciale del Costruttore, che provvederà ad effettuare le modifiche ritenute opportune.

Il Costruttore si riserva il diritto di apportare modifiche al progetto, variazioni/migliorie alla macchina e aggiornamenti del Manuale di Istruzioni senza preavviso ai Clienti. Tuttavia, in caso di modifiche alla macchina installata presso il Cliente, concordate con il Costruttore e che comportino l'adeguamento di uno o più capitoli del Manuale di Istruzioni, sarà cura del Costruttore inviare al Cliente le parti del Manuale di Istruzioni interessate dalla modifica, con il nuovo modello di revisione globale dello stesso. Sarà responsabilità del Cliente, seguendo le indicazioni che accompagnano la documentazione aggiornata, sostituire in tutte le copie possedute le parti non più valide con le nuove.

1.5. COME LEGGERE IL MANUALE DI ISTRUZIONI

Il Manuale è suddiviso in capitoli, ciascuno dei quali dedicato ad una specifica categoria di informazione e quindi rivolto a figure specifiche per le quali sono state definite le relative competenze.

Per facilitare l'immediatezza della comprensione del testo vengono usati termini, simboli e pittogrammi, il cui significato è indicato al Paragrafo 1.6.

1.6. TERMINI, SIMBOLI E PITTOGRAMMI

Per evidenziare parti di testo di rilevante importanza si è adottata la seguente simbologia:

ATTENZIONE: Indica la necessità di adottare comportamenti adeguati per non mettere a rischio la salute e la sicurezza delle persone e non provocare danni alla macchina o all'ambiente.

PERICOLO: Indica situazioni di grave pericolo che possono mettere seriamente a rischio la salute e la sicurezza delle persone.

IMPORTANTE: Indica informazioni tecniche di particolare importanza da non trascurare.

Sulla macchina, a seconda della versione, sono presenti i seguenti pittogrammi adesivi:



Il prodotto è conforme ai requisiti di sicurezza previsti dalle direttive o dai regolamenti comunitari applicabili.



Leggere attentamente le istruzioni elencate nel manuale.



Macchinario sottoposto a pericolo generico (vedere manuale di istruzioni).



Macchinario utilizzato in ambienti con rischio elevato di scossa elettrica.



ATTENZIONE!

Parti meccaniche in movimento.
(Solo per generatori MIG)

2. INFORMAZIONI GENERALI

2.1. DATI DI IDENTIFICAZIONE DEL COSTRUTTORE

COSTRUTTORE: **SINCOSALD S.r.l**

SEDE LEGALE – AMMINISTRATIVA
via della Fisica, 26/28
20864 Agrate Brianza (MB) Italy
Tel: +39 039 641171 r.a.
Fax: +39 039 6057122


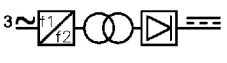


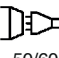


CONTATTI:
export@sincosald.it www.sincosald.it

2.2. DATI DI IDENTIFICAZIONE E TARGHE DELLA MACCHINA

Ogni macchina è identificata da una targa CE sulla quale sono riportati in modo indelebile i dati di riferimento della stessa. Per qualsiasi comunicazione con il costruttore o i centri di assistenza citare sempre questi riferimenti.

IMPORTANTE: La targa non dovrà essere rimossa per nessun motivo, pena la decadenza della garanzia e l'irreperibilità delle parti di ricambio per mancata individuazione. La posizione della targa può variare da macchina a macchina.

Targa NOVACUT 106 LCD

SINCOSALD S.r.l Via della Fisica 26/28 Agrate B.za - MB - Italy			
NOVACUT 106 LCD		SERIAL NUMBER	
		EN 60974 - 1	
	20A - 88 V / 100A - 120 V	X	60 % 100 %
	U ₀ 450 V	I ₂ U ₂	100 A 80 A 120 V 112 V
	CL = H		
3 ~ 50/60 Hz.	U ₁ = 400 V	I _{1max} = 33 A	I _{1eff} = 25.6
IP 23			

Spiegazione della targa dati NOVACUT 106 LCD

- Pos. 1** Denominazione e indirizzo del fabbricante e marchio di fabbrica
- Pos. 2** Identificazione del modello del generatore
- Pos. 3** Numero di matricola del generatore
- Pos. 4** Simbolo del tipo di generatore: Trasformatore - Raddrizzatore per saldatura ad arco
- Pos. 5** Riferimento alla normativa seguita per la costruzione del generatore: EN 60974-1
- Pos. 6a** Saldatura al plasma
- Pos. 7** Simbolo indicante che la saldatrice è utilizzabile in ambienti con rischio accresciuto di scosse elettriche
- Pos. 8** Simbolo della corrente di saldatura: Corrente Continua/Alternata
- Pos. 9** Tensione a vuoto nominale U₀ in V
- Pos. 10** Campo di regolazione elettrica del generatore: corrente nominali minime e massime di saldatura, con le relative tensioni a carico
- Pos. 11** Fattore di servizio del generatore (X): questo dato indica il fattore di servizio del generatore in percentuale su un ciclo di lavoro di 10 minuti. Esempio X = 60 % - I₂ 350 A, questi dati indicano che il generatore su un ciclo di lavoro può saldare con una corrente I₂ = 350 A per un tempo di 6 minuti su 10, cioè il 60 %.
- Pos. 11a** Fattore di servizio: 60 %
- Pos. 11b** Fattore di servizio: 100 %
- Pos. 12** Corrente di saldatura nominale (I₂)
- Pos. 12a** Valore della corrente di saldatura nominale al 60 %
- Pos. 12b** Valore della corrente di saldatura nominale al 100 %
- Pos. 13** Tensione a carico convenzionale (U₂)
- Pos. 13a** Valore della tensione a carico al 60 %
- Pos. 13b** Valore della tensione a carico al 100 %
- Pos. 14** Simbolo per l'alimentazione del generatore e numero delle fasi seguito dal simbolo della corrente continua/alternata
- Pos. 15** Indica il grado di protezione del generatore: IP 23
- Pos. 16** Classe di isolamento
- Pos. 17** Tensione d'alimentazione nominale
- Pos. 18** Corrente massima in saldatura al plasma
- Pos. 19** Corrente effettiva in saldatura al plasma
- Pos. 20** Prodotto conforme ai requisiti di sicurezza previsti dalle direttive o dai regolamenti comunitari applicabili
- Pos. 21** Vedi capitolo 9. ISTRUZIONI SUPPLEMENTARI

2.3. DICHIARAZIONI DI CONFORMITÀ

La macchina è realizzata in conformità delle Direttive Comunitarie pertinenti e applicabili nel momento della sua immissione sul mercato.

2.4. NORME DI SICUREZZA

La macchina è stata realizzata conformemente alle norme e direttive di seguito indicate:

Norme armonizzate
IEC 60974-1 - IEC 60974-5 - IEC 60974-10
Direttive
EN 60204-1 - 2014-35-EV - 9231 EEC - 9368 EEC
Norme
EN/IEC 61000-3-12 - EN/IEC 61000-3-11 - EN/IEC 61000-3-3

2.5. INFORMAZIONI SULL'ASSISTENZA TECNICA

Le Macchine sono coperte da garanzia, come previsto nelle condizioni generali di vendita.

Nel caso durante il periodo di validità si verificassero funzionamenti difettosi o guasti di parti della macchina, che rientrano nei casi indicati dalla garanzia, il Costruttore, dopo le opportune verifiche sulla macchina, provvederà alla riparazione o sostituzione delle parti difettose.

La merce viaggia a rischio del cliente; i danneggiamenti del prodotto causati dal trasporto o durante lo scarico, non sono coperti da garanzia. Sono esclusi dalla garanzia anche tutte le attrezzature ed i materiali di consumo eventualmente forniti con il prodotto.

Si rammenta che interventi di modifica effettuati dall'utilizzatore, senza esplicita autorizzazione scritta del costruttore, fanno decadere la garanzia e sollevano il costruttore da qualsiasi responsabilità per danni causati da prodotto difettoso.

Ciò vale in particolare quando le suddette modifiche vengono eseguite sui dispositivi di sicurezza, degradando la loro efficacia.

Le stesse considerazioni valgono quando si utilizzano pezzi di ricambio non originali o diversi da quelli esplicitamente indicati dal costruttore.

Per tutti questi motivi consigliamo i nostri clienti di interpellare sempre il nostro Servizio di Assistenza.

2.6. PREDISPOSIZIONI A CARICO DEL CLIENTE

Fatti salvi eventuali accordi contrattuali diversi, sono normalmente a carico del Cliente:

- Predisposizioni dei locali, comprese eventuali opere murarie e/o canalizzazioni richieste;
- Alimentazione elettrica dell'apparecchiatura, in conformità alle norme vigenti nel Paese di utilizzo. Particolare cura dovrà essere riservata al conduttore di protezione comunemente detto "messa a terra" ed all'efficienza dell'interruttore magnetotermico-differenziale posto a protezione della presa di alimentazione. È cura dell'acquirente mantenere adeguatamente efficiente l'impianto di cui sopra, in osservanza alle vigenti norme in materia antinfortunistica.
- Materiali di consumo o normalmente soggetti ad usura;
- Lo scarico dell'apparecchiatura alla consegna e le responsabilità che ne conseguono.

3. SICUREZZA

3.1. AVVERTENZE GENERALI DI SICUREZZA

ATTENZIONE: la Vostra sicurezza dipende da Voi!!!

- Seguite attentamente tutte le norme di sicurezza.
- È Vostro dovere proteggere Voi stessi e gli altri da rischi relativi alle operazioni di saldatura.
- L'operatore è responsabile della propria sicurezza e di quella di coloro che si trovano nella zona di lavoro. Deve quindi conoscere tutte le norme di sicurezza ed osservarle.

Niente può sostituire il buon senso!!!

IMPORTANTE: Prima di rendere operativa la Macchina leggere attentamente le istruzioni contenute nel presente Manuale e seguire attentamente le indicazioni in esso riportate.

Il costruttore ha profuso il massimo impegno nel progettare questa macchina, per quanto è stato possibile, **INTRINSECAMENTE SICURA.**

L'ha inoltre dotata di tutte le protezioni ed i dispositivi di sicurezza ritenuti necessari; infine, l'ha corredata delle informazioni sufficienti perché venga utilizzata in modo sicuro e corretto.

IMPORTANTE: Queste informazioni devono essere scrupolosamente rispettate.

L'utilizzatore può opportunamente integrare le informazioni fornite dal costruttore con istruzioni di lavoro supplementari, ovviamente non in contrasto con quanto riportato nel presente Manuale di Istruzioni, per contribuire all'utilizzo sicuro della macchina.

Ad esempio, si deve fare molta attenzione all'abbigliamento che indossa chiunque intervenga sulla macchina:

- Evitare l'uso di vestiti con appigli che possano rimanere agganciati a parti della macchina;
- Evitare di utilizzare cravatte o altre parti di abbigliamento svolazzanti;
- Evitare di portare anelli ingombranti o bracciali che possano impigliare le mani ad organi della macchina.

Quando necessario nel Manuale saranno specificate ulteriori raccomandazioni a cura dell'utilizzatore sulle misure di prevenzione, sui mezzi personali di protezione, sulle informazioni atte a prevenire gli errori umani e sui divieti relativi a comportamenti non consentiti ragionevolmente prevedibili.

È comunque indispensabile seguire diligentemente le seguenti indicazioni:

- È assolutamente vietato far funzionare la macchina con le protezioni fisse e/o mobili smontate;
- È assolutamente vietato inibire le sicurezze installate sulla macchina;
- Le operazioni a sicurezza ridotte devono essere effettuate rispettando scrupolosamente le indicazioni fornite nelle relative descrizioni;
- Dopo una operazione a sicurezze ridotte lo stato della macchina con protezioni attive deve essere ripristinato al più presto;
- Le eventuali operazioni di lavaggio devono essere effettuate con i dispositivi di separazione elettrica e pneumatica sezionati;
- Non modificare per alcun motivo parti della macchina; in caso di malfunzionamento, dovuto ad un mancato rispetto di quanto sopra, il costruttore non risponde delle conseguenze. Si consiglia di richiedere eventuali modifiche direttamente al costruttore;
- Pulire i rivestimenti delle macchine, i pannelli e i comandi con panni soffici e asciutti o leggermente imbevuti di una blanda soluzione detergente; non usare alcun tipo di solvente, come alcool o benzina, in quanto le superfici si potrebbero danneggiare;
- Collocare le macchine come stabilito all'atto dell'ordine secondo gli schemi forniti dal costruttore, in caso contrario non si risponde di eventuali inconvenienti.

ATTENZIONE:

Il Costruttore si ritiene sollevato da ogni responsabilità per danni causati dalla macchina a persone, animali o cose in caso di:

- **uso della macchina da parte di personale non adeguatamente addestrato;**
- **uso improprio della macchina;**
- **difetti di alimentazione elettrica, idraulica o pneumatica;**
- **installazione non corretta;**
- **carenze della manutenzione prevista;**
- **modifiche o interventi non autorizzati;**
- **utilizzo di ricambi non originali o non specifici per il modello;**
- **inosservanza totale o parziale delle istruzioni;**
- **uso contrario a normative nazionali specifiche;**
- **calamità ed eventi eccezionali.**

Prescrizioni generali

Gli elementi mobili debbono essere sempre utilizzati secondo le prescrizioni del costruttore, come indicato in questo Manuale, che deve essere sempre a di-

sposizione sul luogo di lavoro.

Tutte le dotazioni di sicurezza poste sugli elementi mobili per evitare incidenti e salvaguardare la sicurezza non possono essere modificate, né asportate, ma devono essere adeguatamente salvaguardate.

L'utilizzatore deve informare tempestivamente il datore di lavoro o il suo diretto superiore su eventuali difetti o anomalie presentate dagli elementi mobili.

A) Shock elettrico

LO SHOCK ELETTRICO PUÒ UCCIDERE!!!

- Tutti gli shock elettrici sono potenzialmente fatali.
- Non toccare le parti sotto tensione.
- Isolarsi dal pezzo che si deve saldare e da terra, indossando guanti e vestiti isolanti.
- Tenere gli indumenti (guanti, scarpe, copricapo, vestiti) ed il corpo asciutti.
- Non lavorare in ambienti umidi o bagnati. Non appoggiarsi al pezzo da saldare.
- Se si deve lavorare in prossimità o in una zona a rischio usare tutte le precauzioni possibili.
- Se si avverte anche una piccola sensazione di scossa elettrica interrompere immediatamente le operazioni di saldatura; non usare l'apparecchio, finché il problema non verrà individuato e risolto.
- Prevedere un interruttore automatico a muro, di portata adeguata e possibilmente nelle vicinanze della macchina, per permettere lo spegnimento immediato dell'apparecchio in caso di una eventuale situazione di emergenza.
- Ispezionare di frequente il cavo di alimentazione.
- Scollegare il cavo di alimentazione dalla rete, prima di intervenire sui cavi o prima di aprire la macchina.
- Non usare la macchina senza le paratie di protezione.
- Sostituire sempre con materiali originali eventuali parti danneggiate della macchina.
- Non escludere mai la sicurezza della macchina.
- Assicurarci che la linea di alimentazione sia provvista di una presa correttamente messa a terra..
- Assicurarci che, il banco di lavoro ed il pezzo da saldare siano collegati ad una efficiente presa correttamente messa a terra.
- Non toccare mai elettricamente e simultaneamente parti "calde" di pinze connesse a due saldatrici poiché la tensione tra le due può essere il totale della tensione a vuoto di entrambe le saldatrici.
- L'eventuale manutenzione deve essere eseguita solo da personale esperto, consapevole dei rischi dovuti alle tensioni necessarie al funzionamento dell'apparecchiatura.

B) Radiazioni

Le radiazioni ultraviolette, emesse dall'arco elettrico, possono danneggiare gli occhi e bruciare la pelle.

Osservare le seguenti prescrizioni:

- Indossare indumenti e maschere di protezione appropriati.
- Non utilizzare LENTI A CONTATTO!!! L'intenso calore emanato dall'arco elettrico potrebbe incollarle alla cornea.
- Utilizzare maschere con lenti, aventi grado di protezione minimo DIN 10 o DIN 11.
- Proteggere le persone nelle vicinanze della zona di saldatura.
- **RICORDATE:** L'arco può abbagliare o danneggiare gli occhi. L'arco è pericoloso fino ad una distanza di 15 metri. Non guardare mai l'arco ad occhio nudo!
- Preparare la zona di saldatura in modo da ridurre la riflessione e la trasmissione di radiazioni ultraviolette: verniciando di colore nero pareti e superfici esposte, per diminuire la riflessione, installando schermi protettivi o tende, per ridurre le trasmissioni ultraviolette.
- Sostituire le lenti della maschera, quando esse siano danneggiate o rotte.

C) Filo di saldatura

Attenzione: il filo di saldatura può causare ferite da perforazione.

- Non premere il pulsante della torcia di saldatura, prima di aver letto attentamente le istruzioni d'uso.
- Non puntare la torcia verso parti del corpo, altre persone o metalli, quando si monta il filo di saldatura sulla saldatrice.

D) Esplosioni

- Non eseguire saldature sopra o in prossimità di recipienti in pressione.
- Non saldare in atmosfera contenenti polveri, gas o vapori esplosivi.

Questa saldatrice utilizza gas inerti come CO₂, ARGON, o miscele di ARGON + CO₂ per la protezione dell'arco, pertanto è necessario prestare la massima attenzione a:

1) Bombole:

- Manipolare o utilizzare bombole in pressione in accordo con le normative in vigore.
- Non collegare direttamente la bombola al tubo gas della macchina, senza utilizzare un regolatore di pressione.
- Non utilizzare bombole che perdono o che siano fisicamente danneggiate.

- Non utilizzare bombole che non siano ben fissate alla saldatrice o ad appositi supporti.
- Non trasportare bombole senza la protezione della valvola montata.
- Non usare bombole il cui contenuto non sia stato chiaramente identificato.
- Non mettere in contatto elettrico la bombola con l'arco.
- Non esporre le bombole a calore eccessivo, scintille, scorie fuse o fiamme.
- Non manomettere le valvole della bombola.
- Non tentare di sbloccare con martelli, chiavi, utensili vari o altri sistemi le valvole bloccate.
- Non cancellare mai o alterare il nome, il numero o altre marcature sulle bombole. E' illegale e pericoloso.
- Non sollevare le bombole da terra afferrandole per la valvola o per il tappo, o usando catene, imbragature o calamite.
- Non tentare di mescolare nessun gas all'interno delle bombole.
- Non ricaricare mai le bombole, ma farle ricaricare ad aziende specializzate.
- Non modificare o scambiare gli attacchi delle bombole.

2) Regolatori di pressione:

- Mantenere i regolatori di pressione in buona condizione. Regolatori danneggiati possono causare danni o incidenti gravi; essi devono essere riparati solo da personale qualificato.
- Non utilizzare regolatori per gas diversi da quelli per cui sono stati fabbricati.
- Non usare mai un regolatore che perde o che appare fisicamente danneggiato.
- Non lubrificare mai un regolatore con olio o grasso.

3) Tubi:

- Sostituire i tubi che appaiono danneggiati.
- Tenere i tubi ben tesi per evitare pieghe accidentali.
- Tenere raccolto il tubo in eccesso e mantenerlo fuori dalla zona di lavoro, per prevenire eventuali danneggiamenti.

E) Fuoco

- Evitare che si produca fuoco a causa di scintille e scorie calde o pezzi incandescenti.
- Assicurarsi che dispositivi antincendio appropriati siano disponibili vicino alla zona di lavorazione.
- Rimuovere dalla zona di lavorazione e dalla zona circostante (minimo 10 metri) materiali infiammabili e combustibili.
- Non eseguire saldature / tagli su contenitori di combustibile e lubrificante, anche se vuoti; questi debbono essere attentamente puliti prima della lavorazione.

- Lasciare raffreddare il pezzo, prima di toccarlo o di metterlo in contatto con materiali combustibili o infiammabili.
- Non eseguire lavorazioni su particolari con intercapedini contenenti materiali infiammabili.
- Non operare in atmosfere con alte concentrazioni di vapori combustibili, gas e polveri infiammabili.
- Controllare sempre la zona di lavoro trenta minuti dopo la fine delle lavorazioni, per assicurarsi che non vi siano principi di incendio.
- Non tenere in tasca materiali combustibili come accendini o fiammiferi.

F) Bruciature

Proteggere la pelle contro le scottature causate dalle radiazioni ultraviolette emesse dall'arco elettrico, dalle scintille e scorie di metallo fuso, utilizzando indumenti ignifughi, che coprono tutte le superfici esposte del corpo.

Indossare indumenti e guanti di protezione da saldatore, copricapo e scarpe alte con punta di sicurezza. Abbottonare il colletto della camicia e le patte delle tasche, e indossare pantaloni senza risvolto per evitare l'entrata di scintille e scorie.

Indossare la maschera con vetro di protezione all'esterno e il vetro inattinico di filtro all'interno. Questo è **OBBLIGATORIO** per le operazioni di saldatura / taglio, al fine di proteggere gli occhi da energia radiante e metalli volatili. Sostituire il vetro di protezione se rotto, butterato o chiazato. Evitare indumenti unti o sporchi di grasso; una scintilla potrebbe incendiarli. Parti metalliche incandescenti, quali ad esempio pezzi da lavorare, devono essere sempre maneggiati con i guanti. Attrezzature di pronto soccorso ed una persona qualificata dovrebbero essere disponibili per ciascun turno di lavoro, a meno che non vi siano, nelle vicinanze, strutture sanitarie per trattamento immediato di scottature agli occhi e alla pelle.

G) Fumi

Le operazioni di saldatura / taglio producono fumi e polveri metalliche nocive, che possono danneggiare la salute:

- Non lavorare in spazi sprovvisti di una adeguata ventilazione. Tenere la testa fuori dai fumi.
- In ambienti chiusi utilizzare aspiratori adeguati. Se la ventilazione non è adeguata usare respiratori adeguati.
- Pulire il materiale da saldare / tagliare, qualora siano presenti solventi o sgrassanti alogeni, che danno origine a gas tossici. Durante le lavorazioni, alcuni solventi clorinati, possono decomporsi in presenza di radiazioni emesse dall'arco elettrico e produrre gas fogeni.

- Non saldare / tagliare metalli ricoperti o contenenti piombo, grafite, cadmio, zinco, cromo, mercurio o berillio, se non si dispone di un respiratore adeguato.

L'arco elettrico genera ozono. Una esposizione prolungata, in ambienti con alte concentrazioni di ozono, può causare mal di testa, irritazioni al naso, alla gola e agli occhi e gravi congestioni e dolore al petto.

IMPORTANTE: NON USARE OSSIGENO PER LA VENTILAZIONE!!!

Si dovranno evitare perdite di gas in spazi ridotti. Perdite di gas in grosse quantità possono variare pericolosamente la concentrazione di ossigeno.

Non collocare bombole in spazi ridotti.

NON SALDARE o TAGLIARE ove vapori di solvente possano essere attirati nell'atmosfera di saldatura o qualora l'energia radiante possa penetrare all'interno di atmosfere contenenti anche minuscole quantità di trichloroetilene e percloroetilene.

H) Le parti in moto possono causare danni

Le parti mobili, come il ventilatore, possono tagliare le dita e le mani e agganciare indumenti.

Mantenere tutti gli sportelli, i rivestimenti e le protezioni chiusi e saldamente in posizione.

Protezioni e rivestimenti possono essere rimossi, per eventuali manutenzioni e controlli, solo da personale qualificato.

Non avvicinare le mani, capelli, indumenti svolazzanti e utensili alle parti in movimento.

Rimontare rivestimenti e protezioni e chiudere gli sportelli a intervento ultimato e prima di riavviare la macchina.

I) Rumore

Queste saldatrici non producono di per se stesse rumori eccedenti i 70 dB. I procedimenti di saldatura ad arco possono produrre livelli di rumore superiori a tale limite. Pertanto gli utilizzatori dovranno mettere in atto le precauzioni previste dalla legge.

Tappi per le orecchie dovrebbero essere usati quando si lavora in elevazione o in uno spazio ridotto.

Un casco rigido deve essere usato quando altri lavorano nella zona sovrastante.

Le persone che si apprestano a saldare non devono usare prodotti per capelli infiammabili.

AVVERTENZE CIRCA LA COMPATIBILITÀ ELETTROMAGNETICA

Questi generatori sebbene siano stati costruiti secondo la normativa, possono generare disturbi di tipo elettromagnetico, ovvero disturbi ai sistemi di

telecomunicazione (telefono, radio, televisione) o ai sistemi di controllo e di sicurezza. Leggere attentamente le istruzioni per eliminare o ridurre al minimo le interferenze.

ATTENZIONE: il generatore è stato progettato per lavorare in ambiente industriale, quindi, per operare in ambienti di tipo domestico potrebbe rendersi necessaria l'osservanza di particolari precauzioni al fine di evitare possibili interferenze elettromagnetiche.

Si è tenuti ad installare ed usare il generatore secondo le istruzioni del costruttore. Se venissero rilevate interferenze elettromagnetiche si ha il dovere di porre in atto contromisure per eliminare il problema, avvalendosi eventualmente dell'assistenza tecnica del costruttore. In ogni caso non modificare il generatore senza l'approvazione del costruttore.

Controllo dell'area di lavoro per prevenire l'insorgere di interferenze E.M.

Prima di installare il generatore è necessario controllare l'area di lavoro per rilevare l'esistenza di servizi che potrebbero malfunzionare in caso di disturbi elettromagnetici.

A seguire un elenco di servizi di cui tenere conto:

- a) Cavi di alimentazione, cavi di controllo, cavi di sistemi di trasmissione e telefonici che passino nelle adiacenze del generatore di saldatura.
- b) Trasmettitori e ricevitori radio o televisivi.
- c) Computer o apparati di controllo.
- d) Apparecchiature di sicurezza e controllo di processo industriale.
- e) Strumentazione di calibratura e di misura.
- f) Controllare il livello di immunità elettromagnetica delle apparecchiature operanti nell'area di lavoro.
- g) La salute delle persone che si trovano nelle vicinanze, per esempio persone che usano pace-maker e auricolari per l'udito.
- h) La durata giornaliera delle operazioni di saldatura o altre attività.

Gli altri apparati devono essere elettromagneticamente compatibili. Tale operazione può richiedere l'introduzione di misure protettive aggiuntive.

Le dimensioni dell'area da considerare dipendono dalla struttura dell'edificio a dal tipo di attività in corso.

PACE-MAKER E APPARECCHI PER UDITO

I campi magnetici, derivanti da correnti elevate possono incidere sul corretto funzionamento di pace-maker e apparecchi per l'udito. I portatori di ap-

apparecchiature elettroniche dovrebbero consultare il medico, prima di avvicinarsi alle operazioni di saldatura ad arco.

METODI PER LA RIDUZIONE DELLE EMISSIONI

A) Alimentazione

L'apparato di saldatura o taglio deve essere connesso alla rete di alimentazione seguendo le raccomandazioni del costruttore.

All'insorgere di problemi di interferenza, potrebbe rendersi necessaria l'adozione di misure atte alla risoluzione del problema, come ad esempio l'aggiunta di filtri sull'alimentazione.

Nel caso di installazione permanente dell'apparecchiatura si può prendere in considerazione la schermatura metallica dei cavi di alimentazione. La schermatura deve essere connessa al generatore in modo che vi sia un buon contatto elettrico tra di essa e il mantello del generatore stesso.

B) Manutenzione del generatore

Il generatore deve essere periodicamente sottoposto a manutenzione, secondo le indicazioni del costruttore.

Asportare ogni 6 mesi la polvere o i materiali estranei, che, eventualmente, si fossero depositati sul trasformatore o sui diodi del gruppo raddrizzatore; per fare ciò usare un getto di aria secca e pulita.

Il mantello e tutti gli eventuali accessi all'interno della saldatrice devono essere correttamente chiusi durante le operazioni di saldatura e taglio. Il generatore non deve essere assolutamente modificato in alcuna sua parte ad eccezione di modifiche previste e autorizzate dal costruttore ed eseguite da persone abilitate dal costruttore stesso.

In particolare la distanza dell'arco dal pezzo da lavorare e i dispositivi di stabilizzazione devono essere regolati e mantenuti secondo le raccomandazioni del costruttore.

C) Cavi

I cavi devono essere tenuti più corti possibili e devono essere posti vicini tra loro e fatti passare sul pavimento o il più basso possibile.

D) Messa a terra del pezzo in lavorazione

La connessione a terra del pezzo in lavorazione può ridurre le emissioni elettromagnetiche in alcuni casi. L'operatore deve prestare attenzione per evitare che la messa a terra del pezzo non sia fonte di pericolo per le persone e di danno per le apparecchiature. Dove necessario la messa a terra deve essere eseguita con una connessione diretta tra il pezzo e la terra, mentre

nei paesi dove ciò non è permesso, la connessione deve essere eseguita utilizzando un condensatore in accordo con la normativa del paese.

E) Schermature

Schermature dei cavi e delle apparecchiature presenti nell'area di lavoro possono attenuare le interferenze. La schermatura dell'intera installazione di saldatura o taglio può essere presa in considerazione per speciali applicazioni.

F) Collegamenti Equipotenziati

Dovrebbero essere presi in considerazione i collegamenti equipotenziati di tutti i componenti metallici nelle installazioni per la saldatura e nelle vicinanze. In ogni modo i componenti metallici collegati al pezzo da saldare aumenteranno il rischio per l'operatore di ricevere una scossa elettrica dal contatto simultaneo con questi componenti metallici e l'elettrodo. L'operatore dovrebbe essere isolato da tutti questi componenti metallici resi equipotenziati.

Controlli e verifiche

Le verifiche devono essere effettuate da un tecnico qualificato o da un tecnico qualificato ed autorizzato; devono essere di tipo visivo e funzionale, con lo scopo di garantire la sicurezza della macchina.

Esse comprendono:

- verifica di tutte le strutture portanti, che non debbono presentare alcuna cricca, rottura, danneggiamento, deformazioni, corrosione, usura o alterazione rispetto alle caratteristiche originali;
- verifica di tutti gli organi meccanici;
- verifica di tutte le sicurezze installate sulla macchina;
- verifica di tutti i collegamenti con perni e viti;
- verifica funzionale della macchina;
- verifica dello stato della macchina;
- verifica del corretto funzionamento e dell'efficienza dell'impianto elettrico;
- verifica della tenuta ed efficienza dell'impianto pneumatico e/o idraulico.

I risultati di questa verifica dovranno essere riportati su un'apposita scheda.

ATTENZIONE: Qualora le parti consumate o difettose non vengano tempestivamente sostituite, il costruttore non si assume alcuna responsabilità per i danni da incidenti che potrebbero derivarne. Se vengono rilevate anomalie, queste dovranno essere eliminate prima di rimettere in funzione la macchina, e l'esperto che esegue la verifica dovrà certificare l'avvenuta riparazione, dando così il benessere all'uso della macchina.

La persona che esegue la verifica, se riscontra anoma-

lie pericolose deve darne tempestiva comunicazione al costruttore della macchina.

Mettere la macchina fuori servizio qualora si verificano anomalie di funzionamento provvedendo alle opportune verifiche e/o riparazioni. Controllare che dopo un qualsiasi intervento di manutenzione nessun oggetto rimanga tra gli organi in movimento.

Al fine di garantire la massima sicurezza nell'utilizzo della macchina è comunque VIETATO:

- Manomettere qualunque parte della macchina;
- Lasciare gli elementi mobili incustoditi;
- Utilizzare la macchina funzionante ma non in completa efficienza;
- Modificare la macchina per cambiare l'uso originariamente stabilito, senza autorizzazione esplicita del Costruttore;
- Movimentare le parti mobili con operazioni manuali in caso di assenza di energia.

3.2. USO PREVISTO

L'impianto deve essere utilizzato esclusivamente per lo scopo per il quale è costruito, ossia, a seconda dei casi, generare un arco elettrico per saldatura MIG/MAG, TIG, MMA o un taglio plasma.

ATTENZIONE: Non è quindi utilizzabile come apparecchio per sgelare i tubi; qualsiasi uso improprio ne fa automaticamente decadere la garanzia e esclude il costruttore da qualsiasi responsabilità in caso di danni a persone e cose.

3.3. CONTROINDICAZIONI D'USO

La macchina non deve essere utilizzata:

- Per utilizzi diversi da quelli previsti dal costruttore, per usi diversi o non menzionati nel presente manuale;
- In atmosfera esplosiva, corrosiva o ad alta concentrazione di polveri o sostanze oleose in sospensione nell'aria;
- In atmosfera a rischio d'incendio;
- Esposta alle intemperie;
- Con dispositivi di sicurezza esclusi o non funzionanti;
- Con ponticelli elettrici e/o mezzi meccanici che escludano utenze/parti della macchina stessa.

3.4. ZONE PERICOLOSE

Si considera pericolosa la zona di lavoro di pertinenza dell'operatore che è sostanzialmente l'intero perimetro della macchina.

È responsabilità dell'operatore mantenere sgombra da persone o cose la zona di lavoro durante l'uso della macchina ed evitare danneggiamenti a persone, cose o animali.

L'utilizzo della macchina in prossimità di altre attrezzature o macchine introduce rischi aggiuntivi. Si demanda all'operatore la valutazione di tali rischi al fine di prevenire incidenti.

3.5. DISPOSITIVI DI SICUREZZA

I generatori sono provvisti di dispositivi di sicurezza atti a prevenire danni all'operatore o al generatore stesso. Per dispositivo di sicurezza si intende qualsiasi oggetto o sistema in grado di ridurre il rischio di tali danni.

Non manomettere le sicurezze attive o i relativi collegamenti.

Non operare con il generatore sprovvisto delle coperture metalliche o con i collegamenti non isolati. Se necessario, in fase di installazione e allacciamento, dovranno essere integrati con altri in modo da garantire il rispetto delle leggi vigenti.

IMPORTANTE: Controllare quotidianamente che i dispositivi di sicurezza siano perfettamente funzionanti ed efficienti.

3.6. SEGNALETICA

La segnaletica di sicurezza deve essere sempre ben visibile ed è assolutamente vietato rimuoverla oppure occultarla.

Generalmente sulla macchina o nell'ambiente di lavoro si trovano dei segnali o cartelli che indicano situazioni di pericolo, divieti o prescrizioni durante l'utilizzo o operazioni ad esso connesse, come negli esempi di seguito riportati:



Emissione di radiazioni ottiche:

Dove è esposto questo segnale esiste il rischio emissioni di radiazioni ottiche. Cat. 2 (EN 12198).



Pericolo di incendio:

Dove è esposto questo segnale esiste il rischio di incendio.



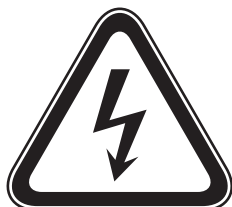
Segnalazione generale:

Questo simbolo indica un pericolo di qualsiasi natura che può provocare danni sia alle persone che alle cose.



Pericolo di esplosione:

Questo simbolo indica la presenza di sostanze esplosive o il pericolo di esplosione.



Attenzione:

In questo punto possono verificarsi lesioni da contatto (ad es. Shock elettrico).



Accecamento:

In presenza di questo simbolo occorre munirsi di occhiali di protezione o maschera.



Pericolo di morte:

Fare molta attenzione in presenza di questa indicazione!!! Non toccare assolutamente la zona indicata da questo simbolo perché esiste pericolo di incidente mortale.



Rumorosità:

In presenza di questo simbolo occorre munirsi di dispositivo di protezione per l'udito.

3.7. RISCHI RESIDUI

Un uso attento della macchina riduce al minimo la probabilità di incidenti; è comunque necessario, durante l'utilizzo della macchina, osservare scrupolosamente le norme di sicurezza descritte nel presente manuale.

4. INSTALLAZIONE

4.1. SPEDIZIONE

La spedizione, anche in funzione del luogo di destinazione, può essere effettuata con mezzi diversi.

Al fine di evitare spostamenti incontrollati la macchina imballata deve essere ancorata al mezzo di trasporto in modo adeguato.

La spedizione si effettua sempre sotto la responsabilità dell'acquirente che si assume ogni onere per incidenti e furti che potrebbero verificarsi durante il trasporto stesso.

4.2. IMBALLO

La macchina viene spedita imballata in un apposito contenitore e, se necessario, viene opportunamente stabilizzata con materiale antiurto per assicurare la sua integrità.

L'imballo è realizzato, con contenimento degli ingombri, anche in funzione del tipo di trasporto adottato. Per facilitare il trasporto, la spedizione può essere eseguita con alcuni componenti smontati ed opportunamente protetti e imballati.

L'IMBALLO CONTIENE:

N°1 Generatore **NOVACUT 106 LCD**

N°1 Cavo di massa

N°1 Torcia per saldatura al plasma

N°1 Manuale di istruzioni

4.3. PRESA IN CONSEGNA DELLA MACCHINA

Al ricevimento della macchina, controllare che quanto riportato nel documento di spedizione corrisponda effettivamente al materiale ricevuto e verificare che gli imballi siano perfettamente integri.

IMPORTANTE: in caso di danni o mancanza di alcune parti, segnalare immediatamente al trasportatore l'anomalia, apportando eventuali note descrittive del danno sul documento di trasporto prima della firma.

Non utilizzare la macchina, ma contattare il venditore per concordare la procedura da adottare.

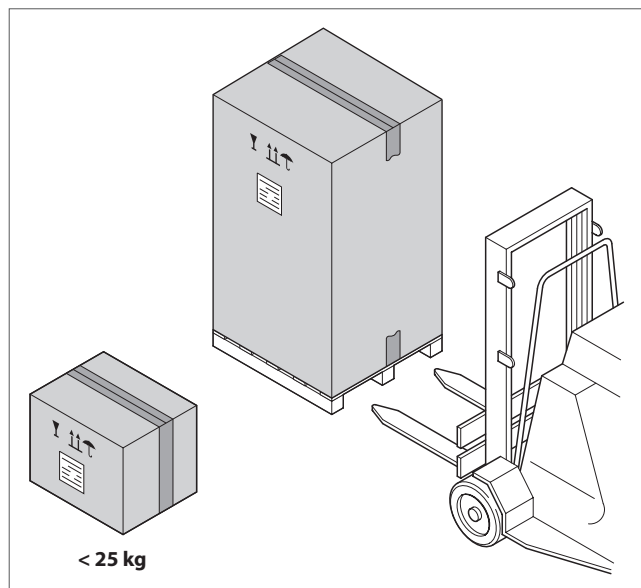
A tal fine si consiglia di eseguire un controllo dell'imballo durante la fase di scarico e nei casi sospetti procedere all'apertura dell'imballo ed alla verifica di incolumità della macchina e di eventuali gruppi staccati.

4.4. MOVIMENTAZIONE E SOLLEVAMENTO

ATTENZIONE: la movimentazione e il sollevamento devono essere eseguiti da operatori formati e qualificati, utilizzando mezzi e modi adeguati, per evitare rischi per la salute delle persone e danni alla macchina. Prima di effettuare la movimentazione e il sollevamento, controllare la posizione del baricentro del carico; verificare sempre il corretto bilanciamento del peso della macchina quando questa viene trasportata, in modo tale da prevenire spostamenti inaspettati o cadute a terra della macchina. Si raccomanda di utilizzare sempre mezzi in grado di sorreggere il peso e le dimensioni della macchina (paragrafo "DATI TECNICI" del presente manuale), in modo tale da evitare danni alla stessa o a persone o cose circostanti.

IMPORTANTE: la responsabilità durante le fasi di carico e scarico dell'apparecchiatura è sempre ed esclusivamente a carico del cliente.

Per il trasporto sul luogo di installazione finale è preferibile utilizzare un carrello elevatore o transpallet, prestando attenzione che le forche di sollevamento agiscano su tutta la cassa.



Per gli spostamenti all'interno dello stabilimento la macchina può essere trasportata anche con carro ponte provvedendo ad imbraccarla in maniera corretta tramite l'utilizzo di cinghie o funi con adeguate caratteristiche di resistenza in funzione del peso della macchina stessa.

Se la fornitura comprende solo la saldatrice, generalmente di peso inferiore ai 25 kg, l'imballo è costituito da un cartone senza pallet di sollevamento. Può esse-

re facilmente sollevato da due operatori e portato sul luogo di utilizzo.

ATTENZIONE: La macchina deve rimanere imballata durante lo scarico dal mezzo di trasporto e sino al trasferimento a destinazione.

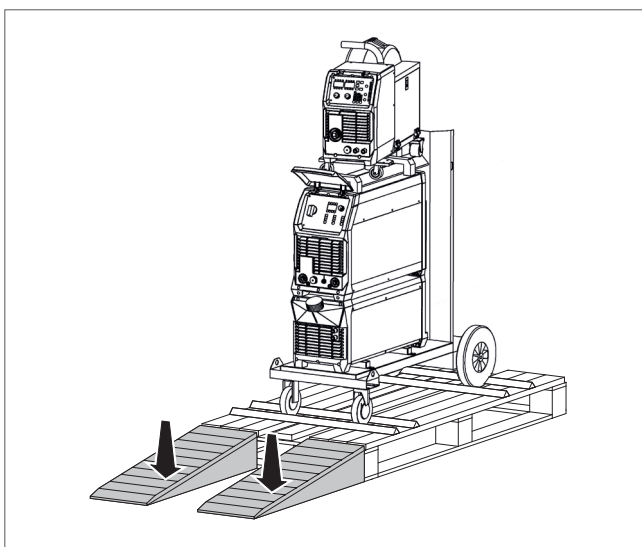
IMPORTANTE: Il Costruttore non risponde dei danni provocati a persone o cose per l'utilizzo di sistemi di sollevamento diversi da quelli sopra descritti.

4.5. DISIMBALLO

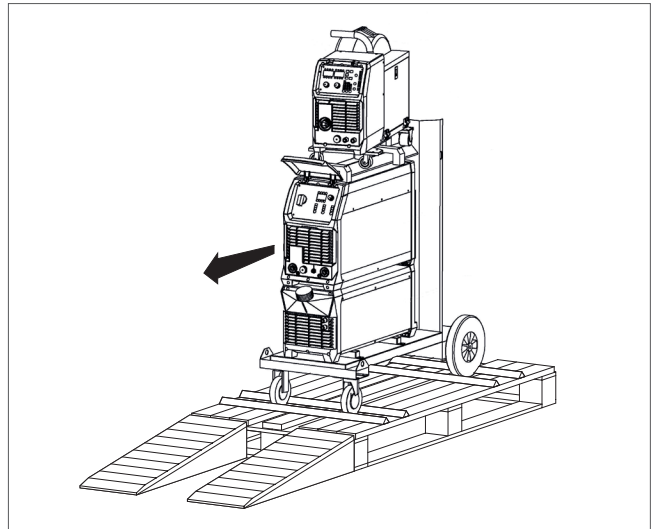
IMPORTANTE: Consultare il paragrafo "Movimentazione e Sollevamento" per movimentare la macchina in modo corretto.

ATTENZIONE: Per rimuovere la macchina dall'imballo, utilizzare mezzi e modi adeguati per evitare rischi alla salute delle persone. Il materiale di imballo va opportunamente smaltito nel rispetto delle leggi vigenti.

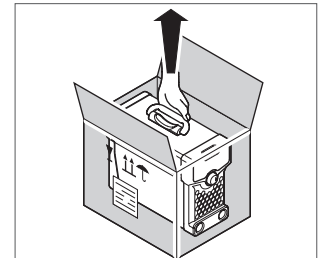
- Portare la macchina ancora imballata in un luogo piano e spazioso adatto ad eseguire le operazioni di disimballo.
- Rimuovere gli involucri protettivi quali regge, scatole, etc. mediante l'utilizzo di strumenti adeguati in modo da non rovinare il contenuto.
- Posizionare apposite rampe di discesa dal bancale verificando che gli scivoli siano ben agganciati al pallet.



- Completare le operazioni di scarico facendo scendere con attenzione la macchina dal pallet.



Nel caso sia presente la sola saldatrice questa deve essere movimentata tramite la comoda maniglia presente nella parte superiore della saldatrice stessa.



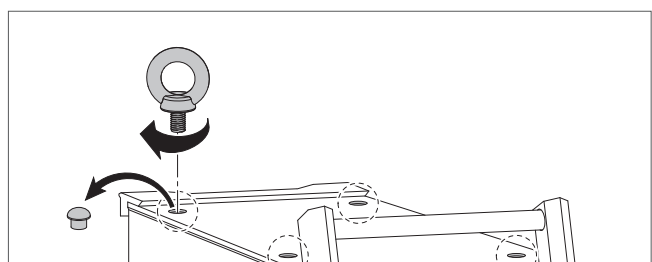
ATTENZIONE: rischio di ribaltamento durante le operazioni di scarico della macchina dal pallet dotato di rampe di discesa.

ATTENZIONE: nell'effettuare le operazioni di disimballo potrebbe risultare necessario l'intervento di due persone provviste di idonei dispositivi di protezione individuale.

IMPORTANTE: oltre a movimentare la macchina tramite l'apposito trolley è possibile sollevarla da terra, dopo averla avvolta con delle cinghie di sollevamento, imbragandola dal basso in modo stabile e sicuro.

Se predisposta la macchina deve comunque essere sollevata solo ed esclusivamente tramite golfari M10 non in dotazione.

Togliere i tappi di protezione dei fori filettati e avvitare i golfari di sollevamento.



Non sollevare la macchina dalle maniglie del FEEDER o del generatore.

La macchina presenta una robusta maniglia integrata nel telaio per la movimentazione dell'impianto.

N.B. Questi dispositivi di sollevamento e trasporto sono conformi alle disposizioni prescritte dalle norme europee. Non usare altri dispositivi come mezzi di sollevamento e trasporto.

4.6. STOCCAGGIO

In caso di inattività, la macchina deve essere immagazzinata adottando le seguenti precauzioni:

- Immagazzinare la macchina in luogo chiuso e accessibile solo agli addetti; l'area di stoccaggio deve avere un piano di appoggio stabile con coefficiente di carico adeguato e deve essere priva di rischio di incendio e/o esplosione; deve avere umidità e temperatura adeguate e una sufficiente luminosità.
- Proteggere la macchina da urti e sollecitazioni;
- Proteggere la macchina dall'umidità e da escursioni termiche elevate;
- Evitare che la macchina venga a contatto con sostanze corrosive;
- In caso di stoccaggio prolungato controllare periodicamente che non vi siano variazioni nelle condizioni dei colli.

4.7. PREDISPOSIZIONI

Predisposizioni d'installazione

Per l'installazione occorre predisporre un'area di manovra adeguata alle dimensioni della macchina ed ai mezzi di sollevamento prescelti. La predisposizione della macchina deve essere effettuata in maniera da rendere ottimale l'ergonomia e la sicurezza del posto di lavoro: lasciare intorno alla stessa un'area sufficiente a permettere agevoli operazioni di uso e movimentazione del materiale da lavorare e per le operazioni di manutenzione e regolazione.

Prima di installare la macchina, verificare che la zona scelta sia idonea e disponga delle autorizzazioni necessarie all'esercizio dell'attività dei locali, sufficientemente arieggiata e illuminata, con piano di appoggio stabile e livellato. Per installazioni ad un piano rialzato controllare che la soletta possa sopportarne il carico.

Predisposizione dell'impianto elettrico

Il collegamento all'impianto elettrico che alimenta e combina la sincronia con altre macchine va realizzato da personale specializzato e qualificato rispettando lo schema elettrico e le disposizioni prescritte nelle

Leggi e/o Norme tecniche in materia di sicurezza nei luoghi di lavoro e di impianti elettrici vigenti.

Dovranno essere predisposte adeguate sicurezze per il suo funzionamento secondo quanto prescritto in materia di sicurezza nei luoghi di lavoro.

IMPORTANTE: Il costruttore non si ritiene responsabile di danni a cose, persone e/o animali causati dalla non osservanza di tale disposizione.

Per raggiungere un adeguato livello di sicurezza, l'impianto elettrico a cui fa capo la macchina deve prevedere, a completo carico dell'utente, un impianto di messa a terra secondo le disposizioni del paese dell'utilizzatore, un interruttore magnetotermico differenziale a protezione della presa di alimentazione con valore ΔI (variazione di corrente) non inferiore a 30mA e quant'altro per una corretta esecuzione a regola d'arte, secondo Leggi e/o Norme tecniche in materie di sicurezza dei luoghi di lavoro e di impianti elettrici. Predisporre collegamenti per la messa a terra della carcassa della macchina.

ATTENZIONE: Tali predisposizioni sono sempre a carico e sotto la completa responsabilità dell'utente e nulla può essere imputato alla ditta costruttrice per danni a cose, persone e/o animali per un cattivo collegamento elettrico.

4.8. MONTAGGIO / POSIZIONAMENTO

ATTENZIONE: il montaggio di eventuali gruppi staccati e l'installazione della macchina devono essere effettuati esclusivamente da tecnici autorizzati dal costruttore.

Per consentirne il corretto funzionamento la macchina dovrà sempre essere posizionata in luoghi che rispettino le condizioni ambientali descritte dal presente manuale.

La macchina dovrà essere posizionata sempre in zona perfettamente livellata; il livellamento potrà essere effettuato anche attraverso sistemi di regolazione eventualmente presenti sulla macchina.

ATTENZIONE: La macchina dovrà essere posizionata in modo da non ostruire l'entrata e l'uscita dell'aria dalle aole di raffreddamento. UN RIDOTTO FLUSSO DI ARIA causa surriscaldamento e possibili danni alle parti interne. Mantenere almeno 500 mm di spazio libero attorno all'apparecchio.

IMPORTANTE: Non collocare nessun dispositivo di filtraggio sui passaggi di entrata aria di questa saldatrice. La garanzia decade qualora venga utilizzato un qualsiasi tipo di dispositivo di filtraggio.

4.9. COLLEGAMENTI

Collegamento elettrico

I collegamenti interni della macchina sono effettuati da personale qualificato del costruttore. Il collegamento elettrico tra il quadro macchina e la linea di alimentazione della distribuzione elettrica del cliente deve essere effettuato da personale qualificato del Cliente.

IMPORTANTE: Il personale qualificato ad effettuare l'allacciamento elettrico deve assicurarsi della perfetta efficienza della messa a terra dell'impianto elettrico e deve verificare che la tensione di linea e la frequenza corrispondano ai dati riportati sulla targhetta di identificazione. Tensioni di alimentazione non corrette possono provocare gravi danni all'impianto.

Se l'impianto è predisposto per il funzionamento ad una tensione di 230 V monofase alla frequenza di 50÷60 Hz, cablare sull'estremità del cavo di alimentazione una spina CEE, della medesima portata della presa posta sul sezionatore di linea, secondo il seguente schema:

Allacciamento MONOFASE

Colore del filo	Allacciamento
Marrone	Fase
Blu	Neutro
Giallo / Verde	Terra

Se l'impianto è predisposto per il funzionamento ad una tensione di 400 V trifase alla frequenza di 50÷60 Hz, cablare sull'estremità del cavo di alimentazione una spina CEE, della medesima portata della presa posta sul sezionatore di linea, secondo il seguente schema:

Allacciamento TRIFASE

Colore del filo	Allacciamento
Nero	Fase "R"
Marrone	Fase "S"
Blu / grigio	Fase "T"
Giallo / Verde	Terra

ATTENZIONE: Prima di collegare il cavo di alimentazione, assicurarsi che l'interruttore di linea dell'impianto, sia posto sulla posizione "0".

ATTENZIONE: È obbligatorio predisporre un sezionatore di linea con presa CEE interbloccata, di adeguata portata e verificando che la presa di ter-

ra sia efficiente e separata dal resto dell'impianto elettrico dell'ambiente di lavoro.

ATTENZIONE: il filo giallo-verde del cavo di alimentazione della saldatrice deve essere sempre collegato al conduttore di protezione (terra dell'impianto). Il filo giallo-verde non deve MAI essere abbinato ad un altro filo di fase per un prelievo di tensione. Non toccare le parti sotto tensione.

Collegamento del tubo gas

ATTENZIONE: Le bombole possono esplodere se danneggiate!!!

- Tenere le bombole verticali e incatenate all'apposito supporto.
- Tenere le bombole in luogo dove non possano essere danneggiate accidentalmente.
- Non sollevare la macchina con la bombola attaccata.
- Non toccare mai la bombola con il filo di saldatura.
- Tenere la bombola lontana dalla zona di saldatura o da circuiti elettrici non isolati.

La bombola di gas inerte deve essere equipaggiata di un riduttore di pressione ed eventualmente anche di un flussimetro. Solo dopo aver posizionato correttamente la bombola, collegare il tubo gas, uscente dalla parte posteriore della macchina, al riduttore di pressione. Di seguito è possibile aprire la bombola e regolare il riduttore di pressione.

4.10. CONTROLLI PRELIMINARI

Prima di ogni messa in funzione della macchina è necessario effettuare le seguenti operazioni:

- Controllo di tutti i sistemi di sicurezza;
- Controllo delle protezioni; controllo della segnaletica.

Prima della messa in funzione della macchina, è necessario eseguire una serie di verifiche e controlli allo scopo di prevenire errori od incidenti durante la fase di Messa in funzione:

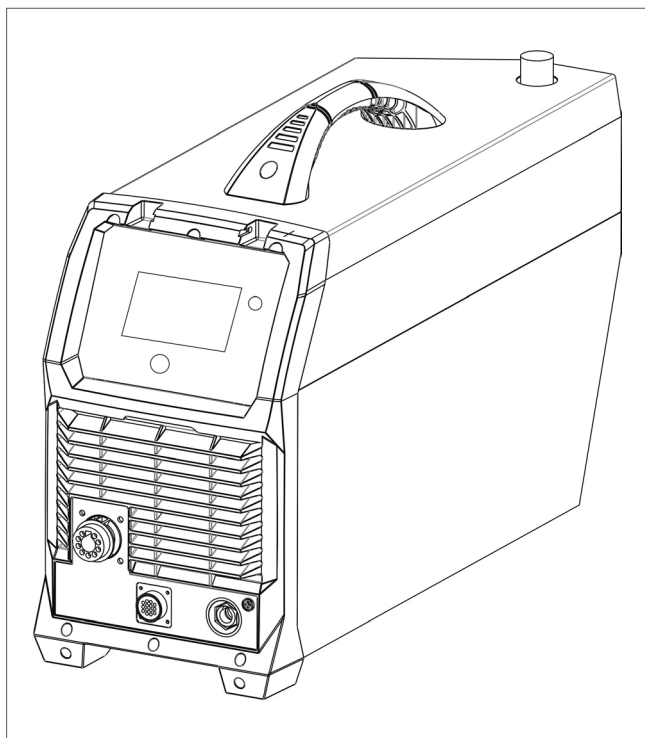
- Verificare che la macchina non abbia subito danni durante la fase di montaggio;
- Verificare, con particolare cura, l'integrità di quadri elettrici, pannelli di comando, cavi elettrici e tubazioni;
- Controllare l'esatto collegamento di tutte le fonti di energia esterne;
- Verificare il libero movimento e la eventuale libera rotazione di tutte le parti mobili;
- Controllare che i collegamenti oleodinamici e pneumatici siano ben serrati in modo da non causare perdite pericolose.

5. DESCRIZIONE MACCHINA

5.1. PRINCIPIO DI FUNZIONAMENTO

Gli impianti della serie **NOVACUT** sono stati progettati per il taglio plasma.

Di seguito è rappresentata la composizione di un impianto della serie **NOVACUT**.



5.2. CARATTERISTICHE E COMPONENTI PRINCIPALI

- Tecnologia ad inverter a modulo IGBT per un risultato uniforme e stabile e maggiore affidabilità.
- Sistema di controllo a microprocessore per un arco con ottime caratteristiche e dinamica.
- Connessione all'interfaccia CNC.
- Sistema di connessione della torcia stile Euro con collegamento sicuro e residente alla saldatrice.
- Torcia al plasma a strati avanzata con testa europea per prestazioni di taglio d'eccellenza e una lunga durata degli elementi consumabili.
- Sistema di avviamento dell'arco non HF per una maggiore affidabilità e meno inquinamento da EMF.
- Sistema di controllo automatico dell'arco pilota per capacità e velocità di taglio ottimizzate, soprattutto in modalità discontinua.
- Ottima protezione ambientale contro umidità, nebbia salina e corrosione.
- Sistema di protezione intelligente per protegge-

re la torcia al plasma da danni/pressione dell'aria scorretta, elementi fuori posto, utilizzo eccessivo dell'arco pilota.

- Interruttore manuale di attivazione del flusso d'aria per impostare e testare la pressione dell'aria, senza necessariamente attivare la torcia.
- Schermo LCD a colori da 4,3 pollici, intuitivo e con visualizzazione in tempo reale del processo di saldatura.

5.3. CONDIZIONI AMBIENTALI

La macchina non richiede particolari condizioni ambientali. Deve essere installata all'interno di un edificio industriale illuminato, aerato e provvisto di pavimento solido e livellato.

La macchina è idonea per operare in ambienti che siano a:

- altitudine non superiore ai 2000 m s.l.m.;
- temperatura compresa tra + 5° e + 35°C;
- umidità relativa non superiore all'80%.

È vietato l'utilizzo della macchina in ambienti che siano:

- polverosi;
- in atmosfera corrosiva;
- a rischio incendio;
- in atmosfera esplosiva.

ATTENZIONE: Il generatore ha un grado di protezione IP 23, pertanto è precluso l'utilizzo in determinate situazioni ambientali, quali pioggia, eccessiva presenza di polvere metallica, presenza di acidi e atmosfere corrosive.

5.4. ILLUMINAZIONE

L'illuminazione del locale di installazione deve essere conforme alle leggi vigenti nel Paese in cui è installata la macchina e deve comunque garantire una buona visibilità in ogni punto, non creare riflessi pericolosi e consentire la chiara lettura dei pannelli di comando, nonché l'individuazione dei pulsanti di emergenza.

Poiché la macchina è priva di fonti di luce indipendenti, è necessario che l'ambiente di lavoro sia dotato di un'illuminazione generale tale da garantire su ogni punto della macchina valori compresi fra 200 e 300 lux.

5.5. VIBRAZIONI

In condizioni di impiego conformi alle indicazioni di corretto utilizzo, le vibrazioni non sono tali da fare insorgere situazioni di pericolo. Se ciò dovesse accadere

occorre richiedere assistenza tecnica e sospendere l'uso dell'apparecchiatura sino alla risoluzione del guasto.

5.6. EMISSIONI SONORE

Il livello di pressione acustica continuo equivalente ponderato A, emesso dalla macchina sul luogo di lavoro in condizioni di funzionamento a pieno regime, è inferiore a 70 dB (A). Tali emissioni rispettano i limiti delle norme in vigore e non sono tali da generare pe-

ricolo per gli operatori.

I procedimenti di taglio plasma possono però produrre livelli di rumore superiori a tale limite. Pertanto gli utilizzatori dovranno mettere in atto le precauzioni previste dalla legge.

5.7. DATI TECNICI

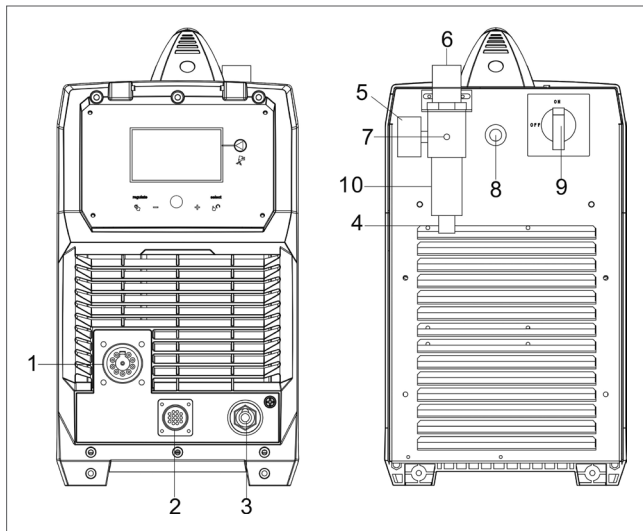
Nella tabella seguente sono riportati i principali dati tecnici relativi alla macchina:

Parametri	NOVACUT 106
Alimentazione, trifase	400 V - 50/60 Hz
Fusibile	40 A
Assorbimento MAX	33 A
Potenza MAX	6.75 KW
Tensione a vuoto	450 V
Prestazioni 100 %	80 A
Prestazioni 90 %	100 A
Taglio - qualità (Fe)	30 mm
Taglio - separazione (Fe)	35 mm
Campo di regolazione	20 - 100 A
Rendimento (%)	88.4
Valore max consumo energia allo stato inattivo (W)	19.2
CE Standards	EN 60974 - 1 - 5 - 10
Dimensioni, mm (L x La x H)	640 x 240 x 445
Peso, Kg	30.5
Classe d'isolamento	H
Classe di protezione	IP23
Sistema di raffreddamento	AF
Temperatura di esercizio	- 10 + 40 °C
Emissioni rumorose	< 70 dB

6. USO DELLA MACCHINA

6.1. DESCRIZIONE DEL LAYOUT MACCHINA

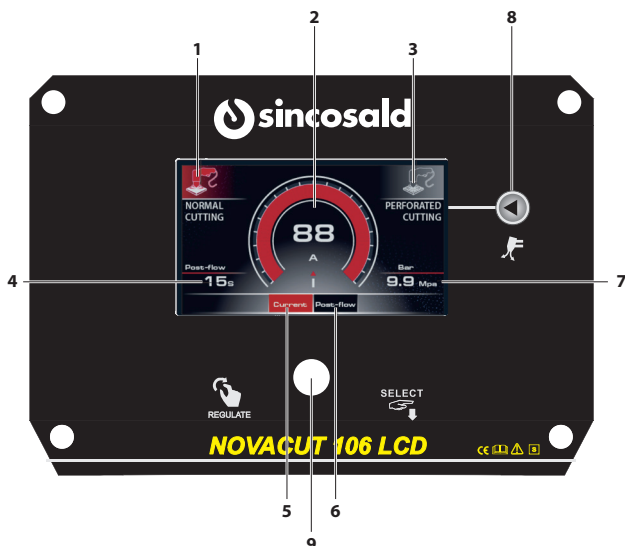
6.1.1. Layout per il pannello anteriore e posteriore



1. Torcia al plasma stile Euro / Connettore centrale
2. Connessione interfaccia CNC
3. Presa di connessione cavo di messa a terra
4. Tubo di drenaggio condensa filtro dell'aria
5. Manometro regolatore pressione dell'aria in uscita
6. Manopola regolatore pressione dell'aria
7. Ingresso aria compressa
8. Cavo di alimentazione in ingresso
9. Interruttore di alimentazione: accende e spegne l'alimentazione elettrica
10. Filtro/contenitore condensa aria

6.1.2. Spiegazione di ulteriori comandi

Descrizione interfaccia principale:



1. Modello di taglio normale
2. Campo di visualizzazione del parametro attuale
3. Modello di taglio perforato
4. Campo di visualizzazione flusso post
5. Il campo di visualizzazione si riferisce alla corrente di regolazione (premere la manopola per passare da 5 a 6)
6. Il campo di visualizzazione si riferisce alla regolazione del flusso post (premere la manopola per passare da 5 a 6)
7. Campo di visualizzazione dei valori barometrici
8. Tasto di selezione della modalità
9. Manopola di impostazione dei parametri

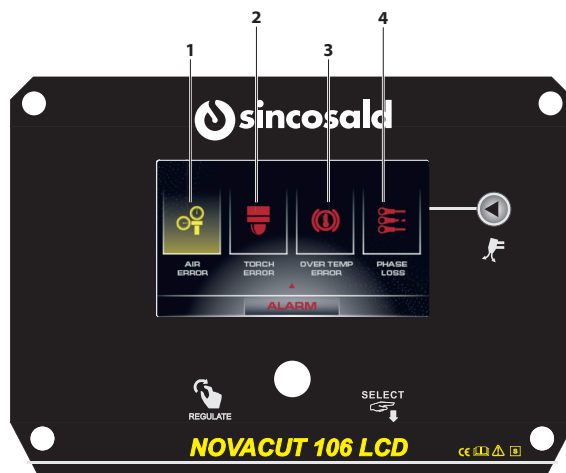
Tasto per impostare/verificare l'aria compressa (8)



Tenere premuto il pulsante (8) per 2 secondi per inserire il gas di controllo; il display visualizzerà l'interfaccia specificata sopra.

Quando il pulsante è posizionato su "Set", la valvola di controllo dell'aria compressa è sempre aperta. Questa posizione è utile per testare e impostare la pressione dell'aria, senza necessariamente attivare il circuito di ignizione. La posizione "Run" indica il normale funzionamento.

Visualizzazione Errore ARIA (1)



Questa interfaccia compare quando la saldatrice non riceve gas o la pressione dell'aria è insufficiente.

Per il taglio al plasma, è essenziale avere la giusta pressione dell'aria. Una pressione dell'aria scorretta causa un taglio di scarsa qualità, compromette la potenza di taglio, danneggia la torcia al plasma e gli elementi consumabili e potrebbe anche danneggiare la fonte di alimentazione elettrica. La pressione dell'aria ideale è compresa fra 0,45 e 0,5 MPa (65-75 psi). La pressione dell'aria andrebbe impostata quando l'aria fluisce attraverso la torcia: in questa situazione, infatti, la pressione è normalmente inferiore rispetto alla pressione statica, considerata la perdita di flusso lungo il sistema della torcia. Per sbloccare la manopola del regolatore e impostare la pressione, tirarla verso l'alto. Una volta impostata la pressione corretta, premere la manopola per riportarla in posizione.

Visualizzazione Errore Torcia (2)

Si illumina in caso di problemi con il sistema torcia o l'apporto di aria; in tal caso, la procedura di taglio viene disabilitata. Una spia lampeggiante indica che non è stato installato il coperchio di schermatura della torcia. Una spia fissa indica il probabile danneggiamento o la mancanza degli elementi consumabili della torcia o una pressione insufficiente dell'aria in ingresso nella torcia.

Visualizzazione Errore Allarme (3)

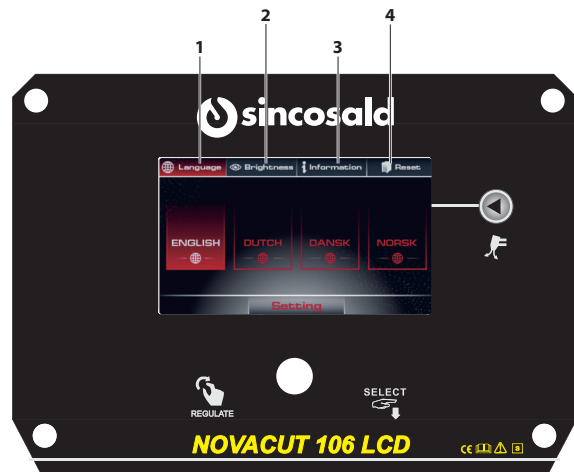
Si illumina quando viene rilevata sovratensione, sovracorrente o surriscaldamento elettrico (a causa del superamento del ciclo di lavoro) e la protezione viene attivata. Quando la protezione è attivata, l'uscita di saldatura verrà disattivata fino a quando il sistema di sicurezza non rileva che il sovraccarico si è ridotto sufficientemente, e la lampada dell'indicatore si spegne. Può anche attivarsi se sulla saldatrice si verifica un guasto del circuito di alimentazione interno.

Visualizzazione Errore Perdita di fase (4)

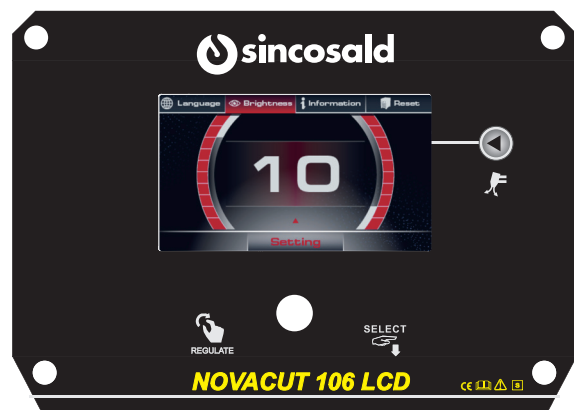
Interfaccia di impostazione del sistema

Tenere premuta la manopola (9) per 3 secondi per accedere all'interfaccia di impostazione. Passare all'interfaccia di impostazione (8) premendo il tasto e impostare i parametri tramite la manopola (9).

Interfaccia di selezione della lingua (1)



Interfaccia di regolazione della luminosità (2)



Interfaccia informativa (3)



Interfaccia di ripristino (4)



Sistema arco pilota

La serie CUT delle saldatrici Air Plasma Cutting è dotata di un sistema ad arco pilota per trasferire l'arco di taglio principale. Un sistema ad arco pilota è un circuito in cui il ritorno avviene attraverso la testa della torcia e il cavo. Ciò significa che si può creare un piccolo arco con una certa potenza di taglio, senza effettuare alcun collegamento elettrico con il polo positivo della macchina. Questo sistema è particolarmente utile per eseguire tagli di partenza su materiali che non hanno un buon collegamento di terra iniziale, come vernice, ruggine, incrostazioni.

Una volta che l'arco pilota viene stabilito e l'energia torna a fluire attraverso il polo positivo, l'arco pilota si spegne e si accende quello principale. Si ricorda che il circuito dell'arco pilota è progettato per funzionare solo per brevi periodi di tempo come sistema di avviamento ausiliario e quindi ha una protezione di sicurezza che permette all'arco pilota di funzionare solo per brevi periodi consecutivi. Inoltre, questi modelli hanno un sistema di controllo dell'arco pilota che fa riaccendere l'arco se quello principale si interrompe e il pulsante torcia non è stato rilasciato. Questa funzione è utile per il taglio di pezzi discontinui, come reti o griglie.

È molto importante sapere che gli elementi consumabili delle torce al plasma sono soggetti a usura nell'ambito del normale funzionamento e vanno tempestivamente sostituiti. L'utilizzo di una torcia con elementi consumabili usurati determina scarsi risultati di taglio e possibili danni alla torcia e alla saldatrice stessa. I danni causati dalla mancata sostituzione tempestiva degli elementi consumabili non è coperta da garanzia.

Attenersi alle seguenti linee guida per stabilire quando gli elementi consumabili vanno sostituiti:

Punte da taglio: La punta da taglio ha un piccolo foro calibrato attraverso il quale passa il plasma. Se il

foro si ostruisce, si deforma o si allarga, è necessario sostituire la punta da taglio.

Elettrodi: L'elettrodo ha un piccolo inserto di afnio argentato all'estremità della punta. È qui che si generano gli ioni del plasma. Se l'inserto di afnio è consumato o danneggiato, è necessario sostituire la punta.

Anello a spirale/coperchio di bloccaggio: Questi elementi vanno sostituiti se rotti, scheggiati, crepati o gravemente danneggiati dal calore.

Punte ed elettrodi: Questi elementi dovrebbero subire un'usura abbastanza omogenea e solitamente vanno sostituiti insieme. Se infatti si inserisce una punta nuova su un elettrodo usurato, la punta si consumerà molto più rapidamente che non con la sostituzione contemporanea anche dell'elettrodo. Se le punte o gli elettrodi si consumano più rapidamente degli altri componenti, la causa potrebbe essere una cattiva tecnica operativa, un apporto scorretto di aria o una testa della torcia danneggiata.

È altresì importante non utilizzare componenti non originali che possono compromettere le prestazioni, ridurre la vita utile dell'apparecchio, provocare danni alla torcia e alla saldatrice e invalidare la garanzia.

6.2. INSTALLAZIONE E FUNZIONAMENTO

6.2.1. Collegamento elettrico

La serie CUT è progettata per funzionare con un'alimentazione trifase a 380V AC.

Quando la tensione di alimentazione è troppo alta o troppo bassa interviene un circuito di protezione che isola l'inverter, la spia di allarme si accende e la corrente di uscita viene interrotta.

Se la tensione di alimentazione supera continuamente il range di tensione di lavoro sicuro, la durata utile della saldatrice si riduce. È possibile intervenire come segue:

- Cambiare la rete di alimentazione in ingresso. Ad esempio, collegare la macchina ad una presa con tensione stabile;
- Non utilizzare più apparecchi collegati contemporaneamente alla stessa alimentazione elettrica;
- Collegare la macchina ad uno stabilizzatore di tensione.

6.2.2. Requisiti per l'aria compressa

Un'alimentazione affidabile e costante di aria compressa pulita e secca è essenziale per un corretto funzionamento. Nonostante la saldatrice disponga di un

proprio sistema di filtraggio interno dell'aria in ingresso, è bene fare in modo che l'alimentazione dell'aria compressa abbia un filtraggio esterno nella linea che alimenta l'apparecchio, in grado sia di trattenerne l'acqua (filtro in bronzo sinterizzato) che di fungere da filtro coalescente (per l'olio nell'aria). Il fabbisogno d'aria è di almeno 120 l/min (4,5cfm) (mandata con 75 psi di pressione). Ciò significa che il compressore deve essere generalmente un modello a cinghia o, in caso di azionamento diretto, deve avere un motore con potenza di 2,5 CV o superiore.

L'aria deve essere secca e priva di olio e di umidità (normalmente indice di compressori vecchi e usurati). Anche il tubo dell'aria che alimenta l'apparecchio deve essere di dimensioni sufficienti (minimo 3/8"/10 mm).

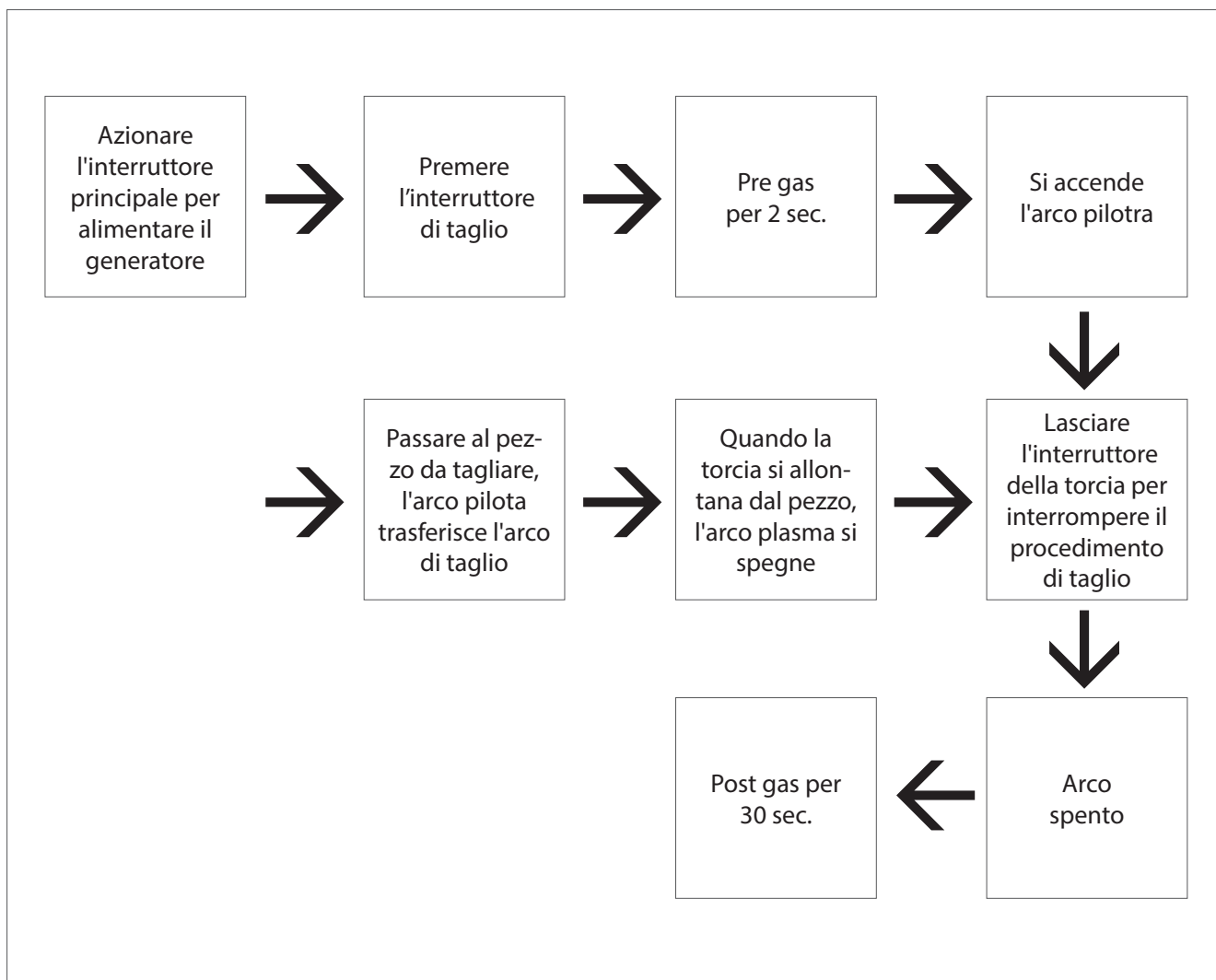
6.2.3. Funzionamento di base

1. Collegare il connettore rapido del cavo di messa a terra alla presa di messa a terra (9) Collegare il morsetto di messa a terra al pezzo da saldare. Il contatto con il pezzo da saldare deve essere un contatto stabile con materiale pulito e grezzo, senza corrosioni, vernice o squame sul punto di contatto.
2. Collegare la torcia al plasma al connettore centrale della saldatrice (7), assicurandosi che il collare sia bene in posizione.
3. Collegare la macchina a una rete elettrica adeguata, utilizzando il cavo di alimentazione in ingresso. Accendere l'interruttore dell'alimentazione elettrica per attivare la macchina.
4. Collegare l'alimentazione dell'aria compressa al filtro/regolatore (13). Verificare l'aria compressa (12). Attivare il flusso d'aria con la funzione "Set" (6), controllare nuovamente la pressione dell'aria e, se necessario, regolarla. Riportare l'interruttore in posizione "Run".
5. Selezionare la corrente di uscita utilizzando la manopola per il controllo della corrente (1). Si può ora procedere con il taglio al plasma!

6.2.4. Operazione di taglio

Dopo aver portato l'interruttore di alimentazione in posizione ON e aver effettuato le regolazioni di controllo e pressione dell'aria, procedere come segue:

1. Appoggiare l'ugello distanziale della torcia, al pezzo, con un angolo di 5,15° per evitare di danneggiare la punta.
2. Premere l'interruttore della torcia; si attiverà il flusso aria e l'arco pilota.
3. Quando l'arco pilota passa sul pezzo in lavorazione, l'arco principale del plasma si accende e inizia il taglio.
4. Una volta iniziato il taglio, si può procedere trascinando la punta lungo il pezzo, purché il materiale abbia uno spessore massimo di 3 mm. Se si taglia del materiale di spessore superiore a 3 mm, mantenere una distanza di 3,2 mm tra la punta e il pezzo da lavorare (distanza di stand-by).
5. Quando si termina un taglio, l'interruttore della torcia va rilasciato e la punta sollevata dal pezzo poco prima della fine del taglio per ridurre al minimo l'arco doppio che potrebbe danneggiarla. In questo modo si previene anche la riaccensione dell'arco ad alta frequenza una volta estinto l'arco di taglio.
6. Nella modalità post flusso, l'arco può essere riavviato immediatamente premendo l'interruttore della torcia.

**Nota:**

- Se la spia dell'allarme si accende durante il taglio, rilasciare l'interruttore della torcia finché l'allarme non scompare; quindi premere nuovamente l'interruttore per riprendere la procedura di taglio.
- Nella modalità di controllo automatico del gas, premere sulla torcia di taglio.
- Dopo un utilizzo prolungato, la superficie dell'elettrodo e l'ugello avranno una reazione di ossidazione. Sostituire l'elettrodo e l'ugello. Quando si svita l'ugello di protezione di protezione, la spia dell'allarme si accende e la macchina smette di funzionare.

6.2.5. Diagramma della presa CNC

Gli alimentatori CUT sono dotati di un divisore di tensione opzionale, installato di fabbrica, a quattro posizioni, progettato per essere collegato in sicurezza senza utensili. Il divisore di tensione integrato fornisce una tensione d'arco in scala ridotta di 20:1, 30:1, 40:1 e 50:1 (resa massima di 18 V). Una presa opzionale sul retro dell'alimentatore fornisce l'accesso alla tensione d'arco in scala ridotta e segnali per il trasferimento dell'arco e l'avvio del plasma.

Nota:

Il divisore di tensione è impostato di fabbrica a 20:1. Per modificare le impostazioni del divisore di tensione, fare riferimento alle istruzioni alla pagina seguente.



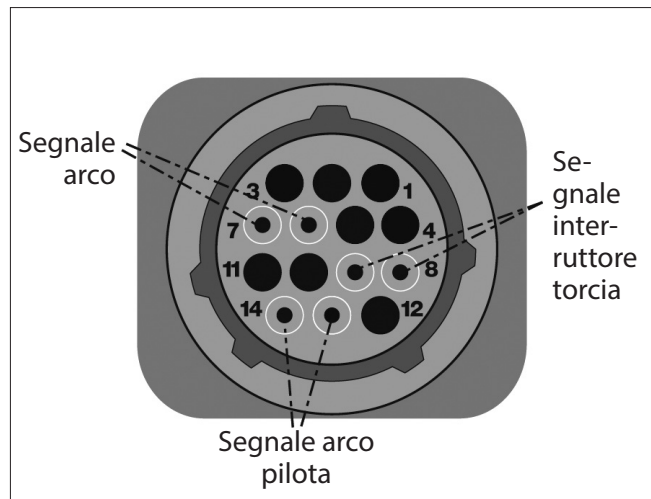
Il divisore di tensione montato di serie fornisce una tensione massima di 18 V a circuito aperto. Si tratta di un'uscita funzionale a bassissima tensione (ELV) protetta da impedenza per prevenire shock e incendi in condizioni normali in corrispondenza della presa dell'interfaccia macchina. Il divisore di tensione non è tollerante ai guasti e le uscite ELV non sono conformi ai requisiti di sicurezza a bassissima tensione (SELV) per il collegamento diretto ai dispositivi informatici.

Nota:

il coperchio della presa dell'interfaccia macchina impedisce che polvere e umidità possano danneggiarla quando non è in uso. Il coperchio va sostituito se smarrito o danneggiato.

L'installazione del cavo dell'interfaccia macchina deve avvenire a cura di un tecnico dell'assistenza qualificato. Per installare un cavo dell'interfaccia macchina:

1. Spegner l'alimentazione elettrica (OFF) e scollegare il cavo.
2. Rimuovere il coperchio della presa dell'interfaccia macchina dal retro dell'unità di alimentazione elettrica.
3. Rimuovere il coperchio della presa dell'interfaccia macchina dal retro dell'unità di alimentazione elettrica.



Fare riferimento alla seguente tabella quando si collega il sistema CUT ad un controllore di altezza torcia o ad un controllore CNC con un cavo di interfaccia macchina.

Segnale	Tipo	Istruzioni	Presca del connettore	Estremità del cavo
Avvio (avvio plasma)	Ingresso	Normalmente aperto Tensione a circuito aperto di 18 VDC ai morsetti START. Attivazione con chiusura a contatto secco.	8 - 9	8 (giallo) 9 (verde)
Trasferimento (avvio movimento saldatrice)	Uscita	Normalmente aperto Chiusura a contatto secco al trasferimento dell'arco. Massimo 120 VAC/1 A sul relè di interfaccia macchina o sul dispositivo di commutazione (fornito dal cliente).	13 - 14	13 (blu) 14 (bianco)
Terra	Terra			
Divisore di tensione	Uscita	TAGLIO Segnale arco diviso di 20:1,30:1, 40:1, 50:1 (tensione massima 18 V).	6(+) 7(-)	6 (rosso) 7 (nero)

Impostazione delle cinque posizioni del divisore di tensione del modello CUT

Il divisore di tensione è impostato di fabbrica a 20:1. Per modificare le impostazioni del divisore di tensione, procedere come segue:

1. Spegner l'alimentazione elettrica (OFF) e scollegare il cavo.
2. Rimuovere il coperchio dell'unità di alimentazione elettrica.
3. Individuare i DIP switch del divisore di tensione sul lato sinistro dell'unità di alimentazione.



Nota:

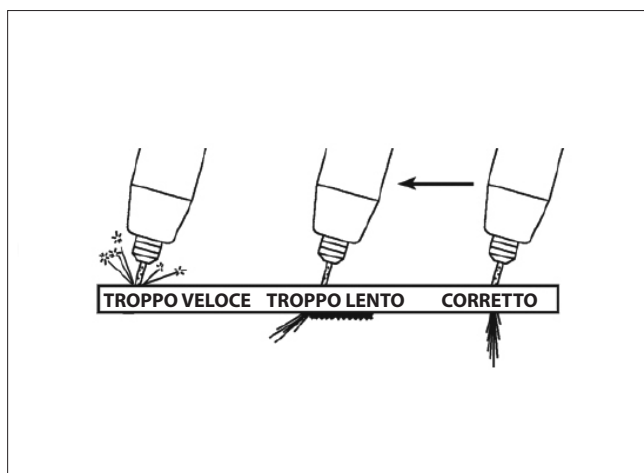
Attenersi alla seguente tabella per le modifiche e la selezione della scala.

Composizione numero	Selezione scala			
	20:1	30:1	40:1	50:1
1	ON	1	1	1
2	2	ON	2	2
3	3	3	ON	3
4	4	4	4	ON

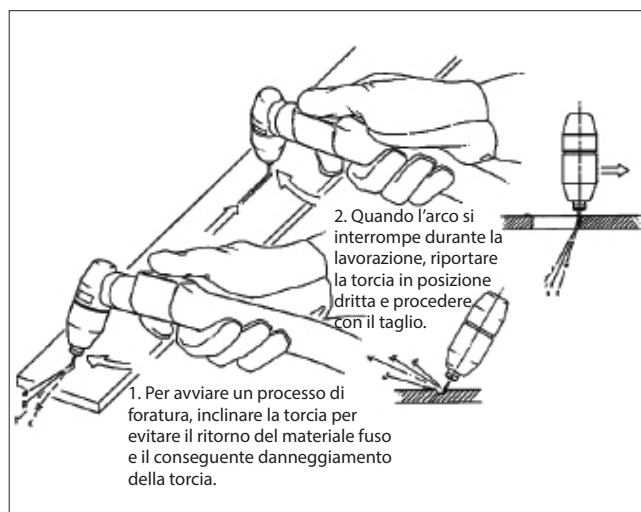
6.3. Guida per il taglio al plasma

6.3.1. Guida di taglio

Effetto della velocità di taglio



Tecniche di foratura



Nota: continuare a muoversi durante il taglio. Tagliare a velocità costante, senza interruzioni. Usare un angolo di 5-15° nella direzione di taglio.

6.3.2. Tecniche operative

1. **Foratura** - Adatta per materiali con spessore fino a 3,2 mm (1/8"). Quando si forano ad angolo materiali più spessi (acciaio inox o al carbonio con spessore fino a 4,8 mm), posizionare la torcia a 0,5 mm (0,02") sopra il pezzo. Quando si forano materiali più spessi è consigliabile praticare un piccolo foro pilota/di avviamento nel pezzo, per facilitare la lavorazione e garantire una maggiore durata della punta. Avviare l'arco di taglio, quindi sollevare immediatamente la torcia alla distanza di stand-by di 1,6 mm (1/16") e procedere con la torcia lungo la linea di taglio. Questo ridurrà il rischio che gli schizzi entrino nella torcia e impedirà che la punta rimanga saldata alla piastra. Quando si inizia a forare, la torcia andrebbe mantenuta ad un angolo di 30°, quindi raddrizzata per terminare il foro.
2. **Taglio di griglie** - Per riavvii rapidi, come ad esempio per il taglio di griglie o di reti pesanti, non rilasciare l'interruttore della torcia. In questo modo si evitano i 2 secondi di pre-flusso del ciclo di taglio.
3. **Partenza dal bordo** - Per le partenze dai bordi, tenere la torcia perpendicolare al pezzo da lavorare con la parte anteriore della punta vicina al bordo del pezzo (senza toccarlo), nel punto in cui deve iniziare il taglio. Quando si parte dal bordo della piastra, non fermarsi sul bordo ma forzare l'arco perché "raggiunga" il bordo del metallo.

Guida alla velocità di taglio		
Materiale	Spessore (mm)	Velocità di taglio (mm/s)
Acciaio al carbonio (AISI 1020)	1.6	150
	3.2	50
	6.4	20
Acciaio inox (AISI 304)	1.6	140
	3.2	40
	6.4	15
Alluminio (6061)	1.6	190
	3.2	85
	6.4	30

Nota: le velocità indicate si riferiscono ai tagli della migliore qualità. Le velocità effettive possono variare a seconda della composizione del materiale, delle condizioni della superficie, della tecnica dell'operatore, ecc. A bassa velocità c'è il rischio che si accumulino delle scorie. Se la velocità è troppo lenta, l'arco potrebbe estinguersi. Il taglio ad aria produce generalmente una faccia ruvida su acciaio inossidabile e alluminio.

Stabilire l'arco di taglio il più rapidamente possibile.

- Taglio a trascinamento** - Posizionare la punta della torcia leggermente sopra il pezzo da lavorare, premere l'interruttore della torcia e abbassare la punta della torcia verso il pezzo, fino a stabilire il contatto e l'arco di taglio. Una volta stabilito l'arco di taglio, muovere la torcia nella direzione desiderata, tenendo la punta leggermente inclinata e mantenendo il contatto con il pezzo da lavorare. Non procedere troppo rapidamente; se la velocità è eccessiva, si noteranno delle scintille sulla parte superiore del pezzo. Muovere la torcia a una velocità tale da mantenere la concentrazione delle scintille nella parte inferiore del pezzo e assicurarsi che il materiale sia completamente tagliato prima di procedere. Regolare la velocità di trascinamento come desiderato/richiesto.
- Direzione di taglio** - Quando esce dalla torcia, il flusso di plasma crea un vortice che forma una colonna di gas liscia. Proprio per l'effetto vortice, un lato del taglio sarà più squadrato dell'altro. Visto lungo la direzione di avanzamento, il lato destro del taglio è più squadrato di quello sinistro.

Per realizzare un taglio a bordo squadrato lungo il diametro interno di un cerchio, la torcia deve muoversi in senso antiorario intorno al cerchio. Per mantenere il bordo squadrato lungo il diametro esterno del taglio, la torcia deve procedere in senso orario.

- Qualità dei tagli** - Per scorie si intende il materiale in eccesso che schizza e si accumula sul lato inferiore del pezzo mentre si effettua un taglio. Le scorie si formano quando la procedura operativa e la tecnica non sono ottimali. Servono pratica ed esperienza per ottenere tagli privi di scorie. Anche se tagli non perfetti contengono delle scorie, è relativamente semplice rimuoverle, utilizzando una piastra o uno scalpello o raschiando il taglio finito a seconda delle necessità. Pertanto, le scorie rappresentano generalmente solo un piccolo inconveniente della lavorazione.

La formazione delle scorie dipende da una combinazione di fattori. Tra questi si annoverano: tipo di materiale, spessore del materiale, amperaggio utilizzato per il taglio, velocità della torcia sul pezzo da lavorare, condizioni della punta della torcia, tensione della linea in ingresso, pressione dell'aria, ecc. Generalmente esiste un nesso inversamente proporzionale tra la corrente di uscita e la velocità di taglio. Non utilizzare più corrente di uscita del necessario e regolare la velocità di taglio per ridurre al minimo l'accumulo di scorie sul lato inferiore del pezzo. Fare varie prove regolando la corrente e la velocità per minimizzare le scorie.

Quando la scoria è presente sull'acciaio al carbonio, viene comunemente chiamata "scoria ad alta velocità, a bassa velocità, o scoria superiore". Le scorie presenti sulla parte superiore della piastra sono normalmente causate da una distanza eccessiva tra la torcia e la piastra.

La "scoria superiore" è normalmente molto semplice da eliminare e spesso basta anche solo un guanto da saldatore. La "scoria a bassa velocità" si forma solitamente sul bordo inferiore della piastra. Può avere dimensioni variabili, ma non aderisce molto al bordo tagliato e può essere facilmente raschiata via. La "scoria ad alta velocità" forma generalmente una protuberanza lungo il fondo del bordo di taglio ed è molto difficile da rimuovere. Quando si taglia un tipo di acciaio complicato da lavorare, è spesso utile ridurre la velocità di avanzamento per produrre "scorie a bassa velocità". In tal caso, per eliminare le scorie sarà sufficiente raschiare il materiale, invece di smerigliarlo.

6.4. MESSA IN FUNZIONE

Dopo aver alimentato la macchina, o la linea a cui essa appartiene, effettuare un'ispezione visiva accurata di tutta la macchina ed assicurarsi che non ci siano persone o materiali che potrebbero essere di ingombro per il normale funzionamento, o oggetti lasciati inavvertitamente sopra di essa.

Verificare che tutte le sicurezze macchina risultino abilitate, eventualmente provvedere a ripristinarle, in particolare:

- Arresti di emergenza sbloccati;
- Corretto funzionamento delle barriere di sicurezza se presenti o protezioni non rimosse
- Carter di protezione.

6.5. ARRESTO NORMALE

Agire sul selettore presente sul pannello della saldatrice portandolo in posizione **OFF**.

Per staccare completamente l'alimentazione della linea elettrica agire sull'interruttore del quadro generale portandolo in posizione **O**.

6.6. MESSA FUORI SERVIZIO

In occasione di lunghi periodi di inattività è necessario:

- Disconnettere l'alimentazione dal quadro elettrico generale e tutte le altre alimentazioni (pneumatica e/o oleodinamica) cui la macchina necessita.
- Eseguire tutte le operazioni di manutenzione.
- Pulire accuratamente la macchina.
- Depositare la macchina in una zona protetta con piano di appoggio stabile.
- Coprire la macchina per evitare l'accumulo di polvere.
- Assicurarsi che le condizioni ambientali siano idonee a preservare la macchina nel tempo.

7. MANUTENZIONE

7.1. ISOLAMENTO DELLA MACCHINA

Prima di effettuare qualsiasi tipo di Manutenzione o Riparazione, è necessario procedere ad isolare la macchina dall'alimentazione elettrica e da tutte le altre fonti di energia presenti.

7.2. PRECAUZIONI PARTICOLARI

Nell'effettuare i lavori di Manutenzione o Riparazione, è bene applicare quanto di seguito consigliato:

- Prima di iniziare i lavori, esporre un cartello "MACCHINA IN MANUTENZIONE" in posizione ben visibile;
- Non utilizzare solventi e materiali infiammabili;
- Prestare attenzione a non disperdere nell'ambiente liquidi lubrificanti;
- Per accedere alle parti più alte della macchina, utilizzare i mezzi idonei alle operazioni da svolgere;
- Non salire sugli organi della macchina, in quanto non sono stati progettati per sostenere le Persone;
- Alla fine dei lavori, ripristinare e fissare correttamente tutte le protezioni e i ripari rimossi o aperti.

IMPORTANTE: Il costruttore non si riterrà responsabile della inosservanza delle elencate raccomandazioni e per ogni altro utilizzo difforme o non menzionato nelle presenti indicazioni.

7.3. PULIZIA

Prima di effettuare qualsiasi intervento di pulizia scollegare l'apparecchiatura dalla rete elettrica e dalle fonti di energia presenti.

Non usare prodotti di pulizia corrosivi, infiammabili o contenenti sostanze nocive alla salute.

Assicurarsi che le parti oggetto di pulizia siano completamente fredde.

Non bagnare le parti interne per non danneggiare i componenti elettrici ed elettronici.

Non dirigere eventuali getti d'aria compressa direttamente sui componenti elettrici ed elettronici per non danneggiarli.

ATTENZIONE: Utilizzare sempre gli appositi D.P.I. quali guanti, mascherina, occhiali secondo le norme di sicurezza vigenti.

7.4. MANUTENZIONE ORDINARIA

Prescrizioni generali

La macchina è stata progettata per ridurre al minimo la manutenzione ordinaria, spetta all'operatore giudicare lo stato e la sua idoneità per l'utilizzo.

Si raccomanda di arrestare e di intervenire con la manutenzione ogni qualvolta si avverte un funzionamento non ottimale, ciò consentirà di avere sempre il massimo dell'efficienza. Controllare mensilmente il funzionamento dei dispositivi di sicurezza presenti. In caso di malfunzionamento affidare la ricerca guasto solo a personale specializzato o chiamare l'assistenza tecnica della ditta costruttrice. Controllare ogni 2 anni la continuità del circuito di terra effettuando la misura di continuità secondo quanto previsto dalla norma CEI 44 - 5 III Art. 19. Controllare visivamente lo stato delle singole parti che compongono la macchina, verificando che non ci siano alterazioni dovute a cedimenti o deformazioni.

Ad ogni utilizzo della macchina, se provvista di gruppo di raffreddamento, verificare il livello del liquido refrigerante e nel caso rabboccare.

ATTENZIONE: Utilizzare esclusivamente liquido refrigerante "SincoFluid" fornito a richiesta dal produttore o da un rivenditore autorizzato.

L'utilizzo di refrigeranti diversi fa automaticamente decadere la garanzia e esclude il costruttore da qualsiasi responsabilità.

ATTENZIONE: Lasciare raffreddare l'impianto prima di procedere alla manutenzione; le superfici incandescenti possono causare gravi bruciature.

ATTENZIONE: Per tutta la durata della manutenzione occorre fermare l'impianto scollegando la spina dalla rete di alimentazione oppure sezionando l'alimentazione dal sezionatore del quadro generale, portandolo in posizione di "O" e bloccandolo con apposito lucchetto.

Utilizzare sempre gli appositi D.P.I - Dispositivi di Protezione Individuale:

- Guanti;
- Scarpe antiscivolo;
- Idoneo abbigliamento.

Manutenzione programmata

Le operazioni di seguito descritte, sono da eseguirsi con le tempistiche indicate.

IMPORTANTE: Il mancato rispetto di quanto richiesto, esonera il costruttore da qualunque responsabilità agli effetti della Garanzia.

ATTENZIONE: Tali operazioni, seppur semplici, devono essere eseguite da un Tecnico Qualificato o Qualificato ed Autorizzato.

Asportare ogni 6 mesi la polvere o i materiali estranei, che, eventualmente, si fossero depositati sul trasformatore o sui diodi del gruppo raddrizzatore; per fare ciò usare un getto di aria secca e pulita.

Non dirigere il getto d'aria compressa direttamente sui componenti elettrici ed elettronici per non danneggiarli.

Nel rimontare il rullo trainafilo, dopo averlo pulito o sostituito, fare attenzione che la gola sia allineata al filo e che corrisponda al diametro del filo usato.

Mantenere costantemente pulito l'interno dell'ugello gas, in modo da evitare ponti metallici costituiti da spruzzi di saldatura tra l'ugello gas e l'ugello portacorrente.

Assicurarsi che il foro di uscita dell'ugello portacorrente non sia eccessivamente allargato, in caso contrario sostituirlo.

Evitare nel modo più assoluto di battere la torcia o di farle subire urti violenti.

7.5. RIPARAZIONE DELLE SALDATRICI

L'esperienza ha dimostrato che molti incidenti sono originati da riparazioni non eseguite a regola d'arte.

Per questa ragione, un attento e completo controllo su una saldatrice riparata è altrettanto importante, quanto quello eseguito su una saldatrice nuova. Inoltre, in questo modo, i produttori possono essere tutelati dall'essere ritenuti responsabili di difetti, quando la responsabilità è da imputare ad altri.

La riparazione delle saldatrici deve essere effettuata esclusivamente da personale istruito e qualificato, in possesso dei requisiti necessari per garantire una riparazione a regola d'arte e nel pieno rispetto della normativa di sicurezza EN 60974-4.

A) Prescrizioni da seguire per le riparazioni

- Dopo il riavvolgimento del trasformatore o delle induttanze, la saldatrice deve superare le medesime prove di tensione applicata, superate all'atto del primo collaudo secondo le vigenti norme.
- Se non è stato effettuato alcun riavvolgimento, una saldatrice, che sia stata pulita e/o revisionata, deve superare una particolare prova di tensione applicata con valori dati dalle vigenti norme.
- Dopo il riavvolgimento e/o la sostituzione di parti, la tensione a vuoto non deve superare determinati valori dati dalle vigenti norme.
- Se le riparazioni non sono effettuate dal costruttore

tore, le saldatrici riparate, nelle quali siano stati sostituiti o modificati alcuni componenti, devono essere marcate, in modo che possa essere identificato chi ha compiuto la riparazione.

B) Accorgimenti per la riparazione

- Dopo aver eseguito una riparazione, fare attenzione a riordinare il cablaggio, in modo che vi sia un sicuro isolamento tra il lato primario ed il lato secondario della macchina.
- Evitare che i fili possano entrare in contatto con parti in movimento (ad es. con il motore della ventola) o parti che si riscaldano durante il funzionamento.
- Rimontare, inoltre, tutte le fascette che tengono

il cablaggio, come originariamente disposte sulla macchina, in modo che, se accidentalmente un conduttore si rompe o si scollega, si possa comunque evitare un collegamento tra il primario ed il secondario.

- Evitare di pulire le schede elettroniche con un getto di aria compressa, per preservarne l'integrità dei componenti.
- Al termine di qualsiasi riparazione assicurarsi di non aver dimenticato nessun utensile all'interno della macchina e richiudere la macchina stessa con tutte le paratie a disposizione e avendo cura di rimontare tutti i dispositivi di fissaggio delle paratie stesse.

7.6. DIAGNOSTICA E RICERCA GUASTI

Per difetti o malfunzionamenti della macchina non descritti nel presente Manuale si prega di rivolgersi al Costruttore.

Elenco dei codici di errore

Problema	Possibile motivo	Intervento suggerito
La torcia non si accende	1. Interruttore SPENTO 2. Insufficiente volume o pressione dell'aria in ingresso 3. Morsetto di messa a terra del pezzo da saldare non collegato	1. Ruotare l'interruttore di alimentazione su ON 2. Verificare l'apporto di aria (necessari 60-80 psi, 3,5 cfm) 3. Fissare al pezzo in lavorazione o al tavolo in acciaio con il pezzo attaccato saldamente al tavolo
Le scintille vanno verso l'alto invece che verso il basso attraverso il materiale	1. La torcia al plasma non perfora il materiale 2. La torcia potrebbe essere troppo distante dal pezzo 3. Il materiale potrebbe non essere stato correttamente messo a terra 4. Velocità di taglio eccessiva	1. Aumentare la corrente 2. Ridurre la distanza fra la torcia e il pezzo da saldare 3. Verificare il corretto collegamento della messa a terra 4. Ridurre la velocità
Inizio del taglio a foratura non completata	Possibile problema di connessione della messa a terra	Controllare tutte le connessioni
Accumulo di scorie su parti dei tagli	1. Surriscaldamento dell'utensile/materiale 2. Velocità di taglio troppo lenta o corrente troppo elevata 3. Elementi della torcia usurati	1. Far raffreddare il materiale e proseguire il taglio 2. Aumentare la velocità e/o diminuire la corrente, finché le scorie non sono ridotte al minimo 3. Verificare e riparare o sostituire gli elementi usurati

Problema	Possibile motivo	Intervento suggerito
L'arco si interrompe durante il taglio	<ol style="list-style-type: none"> 1. Velocità di taglio insufficiente 2. La torcia è troppo in alto o distante dal materiale 3. Elementi della torcia usurati 4. Cavo di messa a terra del pezzo scollegato 	<ol style="list-style-type: none"> 1. Aumentare la velocità fino a risolvere il problema 2. Abbassare la torcia all'altezza raccomandata 3. Verificare e riparare o sostituire gli elementi usurati 4. Collegare il morsetto di messa a terra al pezzo da saldare o al tavolo in acciaio
Penetrazione insufficiente	<ol style="list-style-type: none"> 1. Velocità di taglio troppo rapida 2. Torcia troppo inclinata 3. Metallo troppo spesso per la capacità del plasma 4. Elementi della torcia usurati 	<ol style="list-style-type: none"> 1. Ridurre la velocità di avanzamento 2. Regolare l'inclinazione 3. Potrebbero servire molti passaggi 4. Verificare e riparare o sostituire gli elementi usurati
L'arco schizza/si infiamma	Acqua nell'aria in ingresso	Installare un essiccatore per l'aria o un filtro aggiuntivo
Gli elementi consumabili si usurano rapidamente	<ol style="list-style-type: none"> 1. Superamento della capacità unitaria 2. Uso eccessivo della modalità di attivazione ARC HF 3. Torcia montata in modo errato 4. Inadeguato apporto di aria; pressione troppo bassa 5. Compressore dell'aria guasto 	<ol style="list-style-type: none"> 1. Materiale troppo spesso; aumentare l'angolo per evitare un ritorno nella punta della torcia 2. Non azionare la modalità HF ARC per più di 3 secondi; si può anche iniziare con la torcia a contatto con il metallo o entro 1/16" dal metallo 3. Si veda la sezione "Sostituzione degli elementi consumabili" 4. Controllare i filtri dell'aria; aumentare la pressione dell'aria 5. Controllare il funzionamento del compressore e accertarsi che la pressione dell'aria sia di almeno 100 psi
L'interruttore automatico/ il fusibile scatta durante il funzionamento	La prolunga utilizzata non è adatta a lavori intensivi	Usare una prolunga adatta a lavori intensivi (diametro di 2,5 mm)

In caso di problemi nell'impostazione o nel funzionamento della saldatrice, si prega di consultare il presente manuale.

8. ACCESSORI E RICAMBI

8.1. ASSISTENZA

Per qualsiasi tipo di informazione relativa all'uso, alla manutenzione, all'installazione dell'apparecchiatura, il Costruttore si considera sempre a disposizione.

Da parte del Cliente è opportuno porre i quesiti in termini chiari, con riferimenti al presente Manuale ed alle istruzioni elencate.

8.2. RICAMBI

IMPORTANTE: USARE SEMPRE RICAMBI ORIGINALI. Il Costruttore non risponde di rotture, malfunzionamento o danneggiamenti a persone o cose derivanti dall'uso di parti non originali.

Nel caso si utilizzino ricambi non originali, vengono a cadere le condizioni di Garanzia (se ancora in essere) e di Responsabilità del Costruttore nell'uso della macchina e eventuali danni derivanti a persone e/o cose.

9. ISTRUZIONI SUPPLEMENTARI

9.1. SMALTIMENTO RIFIUTI

Sarà cura dell'utilizzatore, secondo le leggi vigenti nel proprio paese, verificare il corretto smaltimento dei rifiuti che la macchina produce durante la lavorazione. Lo smaltimento dei lubrificanti e dei particolari sostituiti deve essere eseguito rispettando la normativa in vigore nella Nazione di impiego della macchina.

9.2. MESSA FUORI SERVIZIO E SMANTELLAMENTO

In riferimento alla direttiva RAEE 2012/19/UE (Rifiuti di Apparecchiature Elettriche ed Elettroniche), l'utilizzatore, in fase di dismissione, deve smaltire le apparecchiature negli appositi centri di raccolta autorizzati, oppure riconsegnarli ancora installati al venditore all'atto di un nuovo acquisto.

IMPORTANTE: non disperdere nell'ambiente materiali inquinanti. Effettuare il loro smaltimento nel rispetto delle leggi vigenti in materia.

IMPORTANTE: lo smaltimento abusivo dei Rifiuti di Apparecchiature Elettriche ed Elettroniche è punito con sanzioni regolate dalle leggi vigenti nel territorio in cui viene accertata l'infrazione. I Rifiuti di Apparecchiature Elettriche ed Elettroniche possono contenere sostanze pericolose con effetti potenzialmente nocivi sull'ambiente e sulla salute delle persone. Si raccomanda di effettuare lo smaltimento in modo corretto.

Per RAEE si intendono i rifiuti di Apparecchiature Elettriche ed Elettroniche (AEE) incluse di tutti i componenti, i sottoinsiemi ed i materiali di consumo che sono parte integrante del prodotto nel momento in cui si assume la decisione di disfarsene.

La Legislazione prevede la suddivisione in 2 categorie principali chiamate **RAEE PROFESSIONALI** o **RAEE DOMESTICI**.

Per **RAEE PROFESSIONALI** si intendono tutti i rifiuti di apparecchiature elettriche ed elettroniche destinate ad uso prettamente industriale.

Per **RAEE DOMESTICO** si intendono tutti i rifiuti di apparecchiature elettriche ed elettroniche destinate ad un uso promiscuo sia in ambiente industriale sia in ambiente domestico.

Vengono identificati **RAEE DOMESTICI** tutti i generatori ad alimentazione monofase con corrente di uscita $MAX \leq 200A$ con i loro accessori.

Per lo smaltimento di un **RAEE DOMESTICO** si avranno 2 possibilità:

- a) Nel caso si decidesse di comprare una nuova apparecchiatura equivalente l'utilizzatore potrà consegnarlo al distributore, il quale dovrà ritirarlo gratuitamente.
- b) In alternativa dovrà depositarlo nella piazzola Comunale, nel contenitore o apposita area identificata come "RAGGRUPPAMENTO 4".

Per lo smaltimento di un **RAEE PROFESSIONALE** alla data di redazione del Manuale di istruzioni non essendo ancora definitiva l'applicazione della Normativa si prega di contattare il distributore e/o il costruttore per informazioni in merito.

L'IMPIANTO DESCRITTO NEL MANUALE APPARTIENE ALLA CATEGORIA: "AEE" PROFESSIONALE

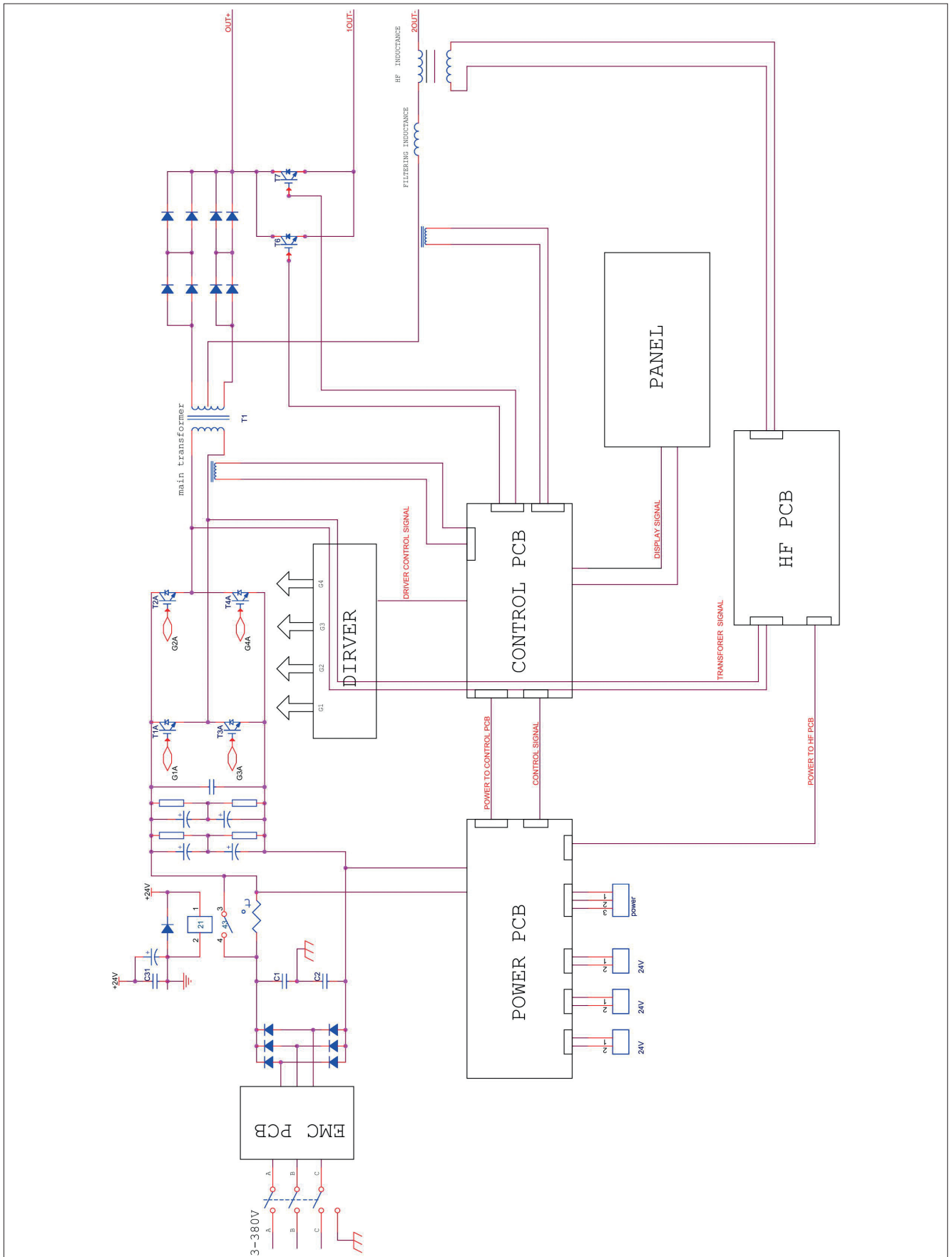
Per la gestione dei "RAEE" la SINCOSALD si affida a Consorzio Erion



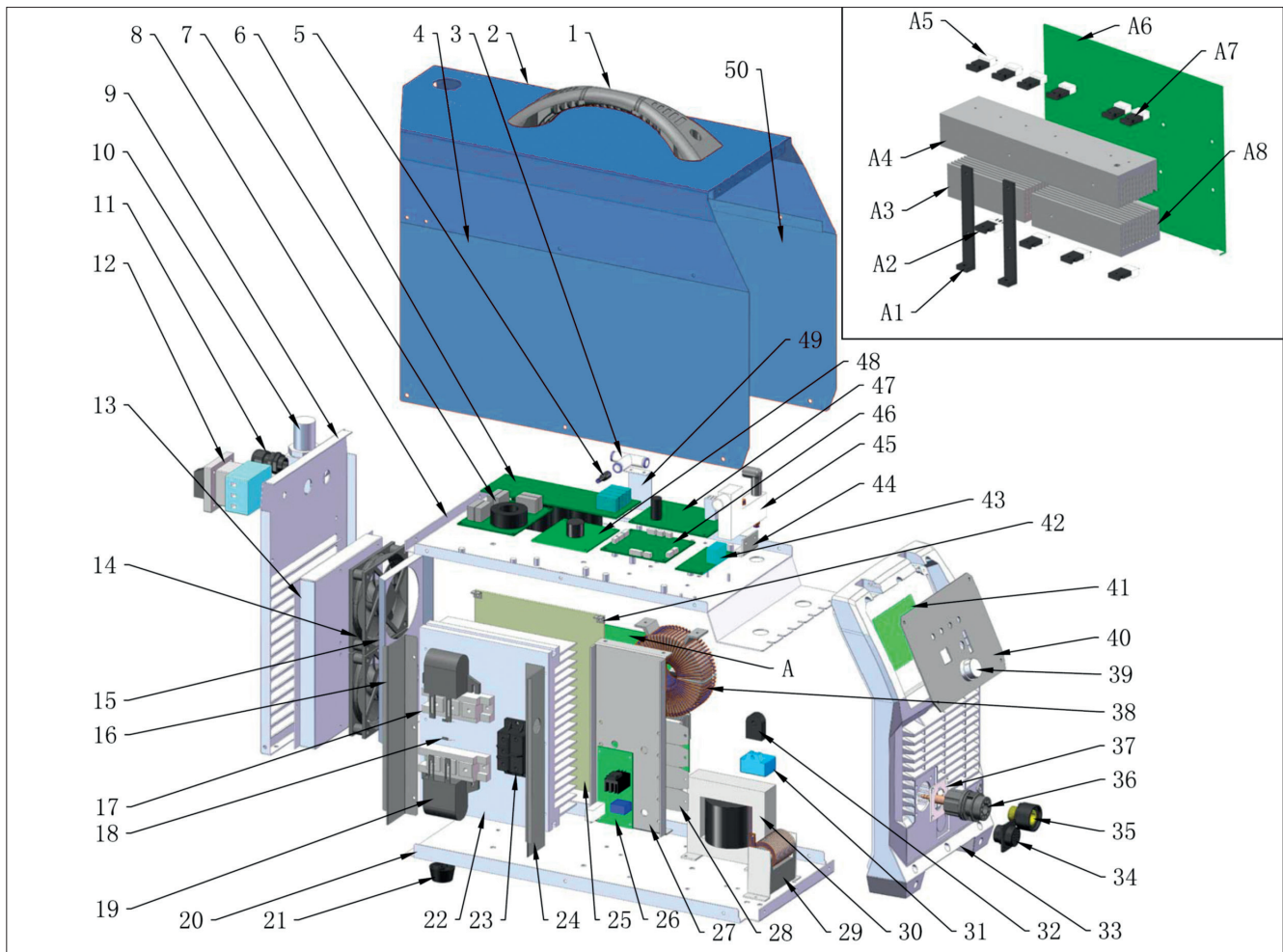
ALLA DATA DELLA REDAZIONE DEL PRESENTE MANUALE D'ISTRUZIONI QUESTE INFORMAZIONI SONO DA RITENERSI NON DEFINITIVE IN QUANTO SUSCETTIBILI DI POSSIBILI MODIFICHE SECONDO GLI OBBLIGHI LEGATI AL DECRETO LEGISLATIVO N° 151/2005 CHE OTTEMPERA LA DIRETTIVA 2002/96/CE.

10. ALLEGATI

10.1. SCHEMI ELETTRICI



10.2. RICAMBI



Pos.	Codice	Descrizione
1	8.295.099	MANIGLIA
2	8.231.040	COPERTURA NVC 106
3	8.235.029	RACCORDO A 3 VIE NVC 46 -106
4	8.231.028	PANNELLO SINISTRO NVC 106
5	8.235.040	GIUNZIONE 2 VIE NVC 106
6	8.233.029	SCHEDA CONDENSATORE NVC 106
7	8.293.004	SCHEDA EMC
8	8.231.031	PANNELLO INTERMEDIO NVC 106
9	8.231.032	PANNELLO POSTERIORE NVC 106
10	8.235.027	RIDUTTORE ARIA NVC 46 - 106
11	8.235.026	PASSACAVO NVC 46 - 106 - NVM 403 E
12	8.235.033	INTERRUTTORE NVC 106
13	8.235.044	PORTAVENTILATORI NVC 106
14	8.295.094	VENTILATORE
15	8.231.036	COPRI VENTILATORE NVC 106
16	8.231.034	PARATIA VERTICALE NVC 106
17	8.295.084	IGBT
18	8.225.077	TERMISTORE
19	8.295.089	CONDENSATORE
20	8.231.030	FONDO TELAIO NVC 106

Pos.	Codice	Descrizione
21	8.235.043	PIEDINO NVC 106
22	8.231.042	DISSIPATORE NVC 106
23	8.292.012	PONTE RADDRIZZATORE
24	8.231.035	PARATIA 1 VERTICALE NVC 106
25	8.231.046	PANNELLO ISOLANTE NVC 106
26	8.293.006	SCHEDA HF
27	8.231.033	PANNELLO PORTA SCHEDA RESISTORE NVC 106
28	8.235.037	RESISTORE NVC 106
29	8.235.025	GIFAS 25 - NVC 46 -106
30	8.232.012	INDUTTANZA NVC 106
31	8.292.009	TRASFORMATORE DI HALL
32	8.232.015	SENSORE DI CORRENTE
33	8.230.003	PLASTICA FRONTALE NVC 106
34	8.295.068	CONNETTORE 14 PIN
35	8.232.014	INNESTO FEMMINA FISSO NVC 106
36	8.235.029	RACCORDO A 3 VIE NVC 46 -106
37	8.231.039	PIASTRA ATTACCO CENTRALIZZATO NVC 106
38	8.232.011	TRASFORMATORE NVC 106
39	8.235.028	MANOPOLA NVC 46 -106
40	8.231.041	PIASTRA PANNELLO FRONTALE NVC 106

Pos.	Codice	Descrizione
41	8.233.025	SCHEDA FRONTALE NVC 106
42	8.215.187	SOSTEGNI IN PLASTICA NVX 241
43	8.235.030	SCHEDA SEGNALI NVC 106
44	8.231.037	PIASTRA ELETTROVALVOLA GAS NVC 106
45	8.232.010	RIDUTTORE ARIA NVC 46 - 106
46	8.233.030	SCHEDA CONTROLLO NVC 106
47	8.223.066	SCHEDA POTENZA
48	8.223.071	SCHEDA DRIVE
49	8.231.038	PIASTRA SOSTEGNO NVC 106
50	8.231.029	PANNELLO DESTRO NVC 106
A1	8.220.013	SUPPORTO PLASTICA
A2	8.235.035	DIODO NVC 106
A3	8.231.044	DISSIPATORE NVC 106
A4	8.231.043	DISSIPATORE NVC 106
A5	8.295.103	PIASTRA ISOLANTE
A6	8.233.027	SCHEDA FRD NVC 106
A7	8.235.036	IGBT NVC 106
A8	8.231.045	DISSIPATORE NVC 106



SINCOSALD S.r.l

Sede Legale – Amministrativa
via della Fisica, 26/28
20864 Agrate Brianza (MB) Italy
Tel: +39 039 641171 r.a.
Fax: +39 039 6057122

export@sincosald.it
www.sincosald.it